

14.11b Randbeveiliging : Diverse consoles

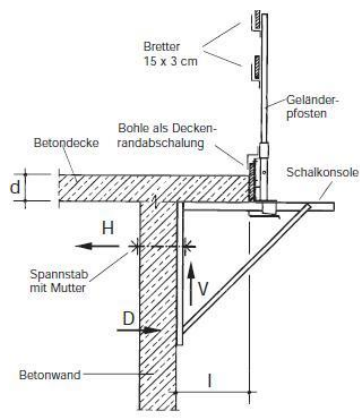
Leuningstaander  
3-delig



Lengte = 1,20m  
Materiaal = Staal  
Oppervlakte = Verzinkt  
Gewicht = 4,60kg

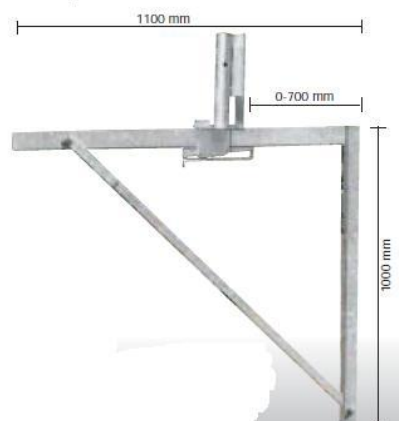
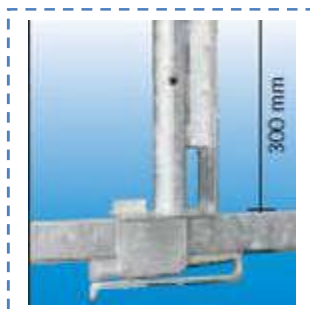


Console Standaard



Console standaard :

Hoogte = 1,00m  
Breedte , 1,10m  
Materiaal = Staal  
Oppervlakte = Verzinkt  
Gewicht = 17kg



Dikte plafond (cm)	Van het plafond (cm)						
	10	20	30	40	50	60	70
20	200	200	165	130	10	80	65
30	115	105	90	75	60	50	40

Console Verstelbaar

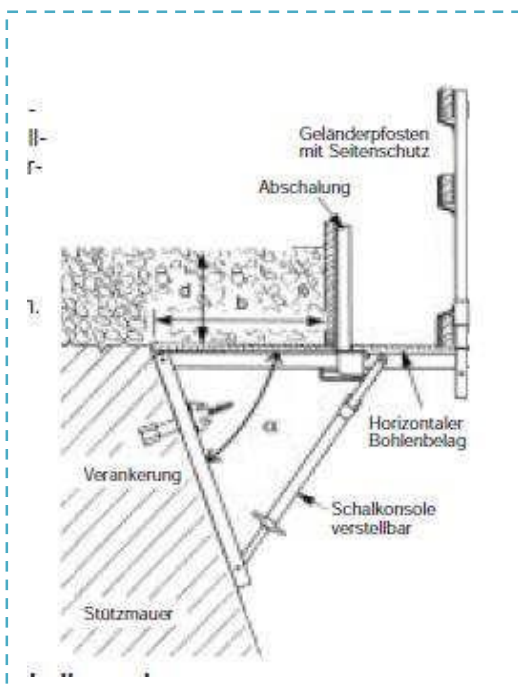
Console verstelbaar :

Breedte = 1,26m  
 Hoogte = 1,00m  
 Materiaal = Staal  
 Oppervlakte = Verzinkt  
 Gewicht = 22kg  
 GS ondoordringbaar gemaakt = ja

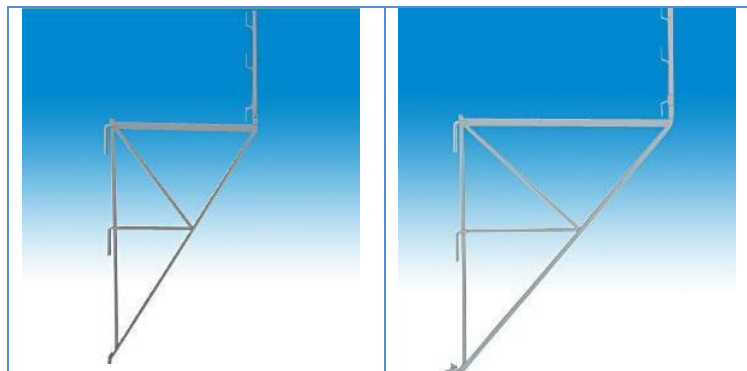


Console verstelbaar :

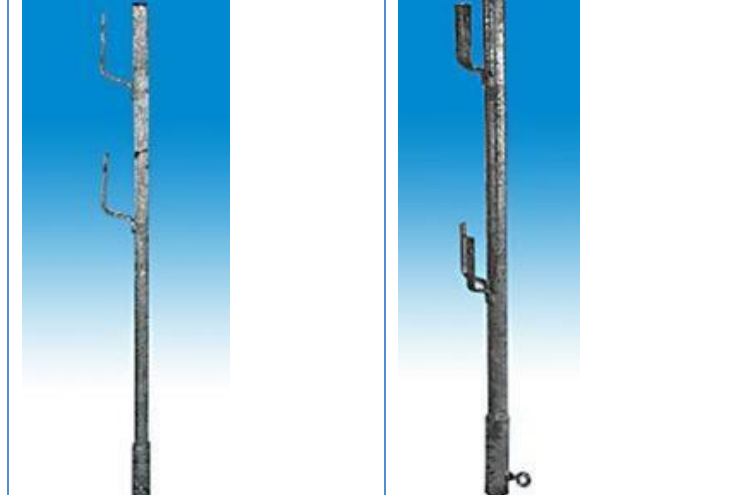
Hoek °	70°	70°	90°	90°	100°	100°
D (cm)	20	30	20	30	20	30
Projectie lengte	Afstand	Afstand	Afstand	Afstand	Afstand	Afstand
B (cm)	Zul e (m)	Zul e (m)	Zul e (m)	Zul e (m)	Zul e (m)	Zul e (m)
10	2,39	1,63	2,21	1,09	1,82	1,01
20	2,39	1,66	2,13	1,05	1,64	0,92
30	2,39	1,66	1,96	1,00	1,45	0,84
40	2,39	1,66	1,75	0,96	1,27	0,75
50	2,39	1,66	1,53	0,86	1,10	0,67
60	2,39	1,54	1,33	0,77	1,03	0,59
70	2,39	1,38	1,15	0,68	0,89	0,52



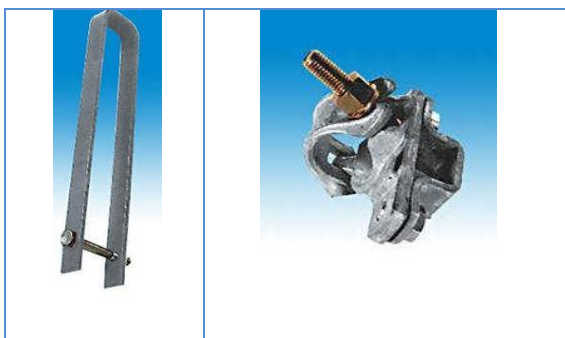
**Console Type 150**



<p>Breedte = 1,30m          Hoogte = 2,50m          Platformbreedte = 1,20m          Materiaal = Staal          Uitvoering = Verzinkt          Gewicht = 26,00kg</p>	<p>Breedte = 1,86m          Hoogte = 2,50m          Platformbreedte = 1,20m          Materiaal = Staal          Uitvoering = Verzinkt          Gewicht = 40 kg</p>
--	--



<p>Hoogte : 1,00m          Materiaal = Staal          Uitvoering = Verzinkt          Gewicht = 4,20kg</p>	<p>Hoogte = 1,00m          Materiaal = Staal          Uitvoering = Verzinkt          Gewicht = 5,00kg</p>
---	---



Kraanhaken      Koppeling



	<p>Hoogte = 1,85m          Materiaal = Staal          Uitvoering = Verzinkt          Gewicht = 12,80kg</p>
---	--



**Console voor betonnen bekisting en plafonds****Console voor bekisting en plafonds**

Lengte = 1,06m  
Hoogte = 0,44m  
Gewicht = 8 kg  
Materiaal = Staal  
Verzinkt

**Leuningstaander  
3-delig**

L = 1,20m  
Materiaal = Staal  
Uitvoering = Verzinkt  
Gewicht = 4,60kg

**Console voor bekisting en valbeveiliging**

- Deze consoles worden gebruikt bij gevaarlijke openingen zoals bijvb een trap, een balkon, ....
- Snelle en kostenbesparende montage
- Bevestiging dmv. een schroef D16mm  
(kan ook aan transportankers in betonelementen bevestigd worden.
- Stabiele uitvoering, vuurverzinkt