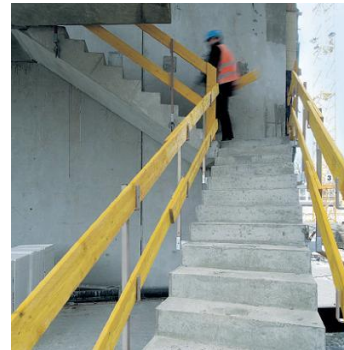
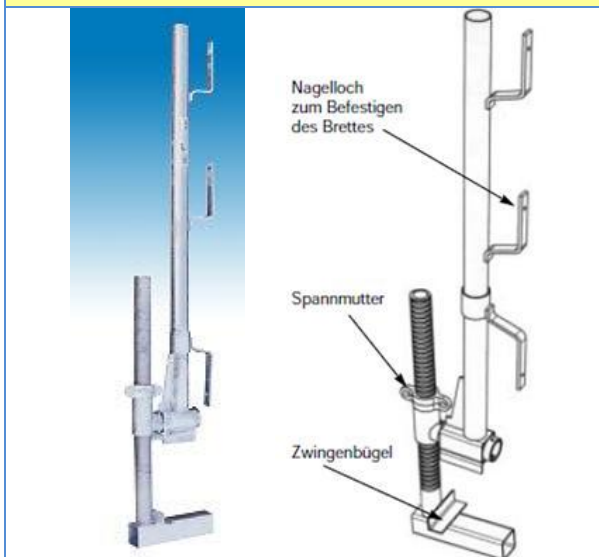


Randbeveiliging - Leuninghouder horizontaal universeel

- Beveiliging door middel van robuuste ontwerp
- Universeel te gebruiken door roterende gewricht.
- Afstand = 2,00m
- Makkelijk te monteren
- Leuninghouder is overal inzetbaar
- 2 afmetingen mogelijk : 0,00 -> 0,40cm of 0,00 tot 0,70cm
- Ideaal voor het gebruik op trappen
- Leuninghouder is zelfde als bij randbekisting
- Voetstuk draaibaar
- Handig regelbaar dankzij schroefdraad



**Universele leuninghouder
 2 mogelijkheden.**



H = 1,00m
 Verstelbaar van 0,00 tot 0,70m
 Materiaal = Staal
 Uitvoering = Verzinkt
 BG Gekeurd = Ja

H = 1,00m
 Verstelbaar van 0,00 tot 0,40m
 Materiaal = Staal
 Uitvoering = Verzinkt
 BG Gekeurd = Ja

