

12.4 Steigerbouw – Kaderstelling : VERHUUR en VERKOOP

Mogelijke combinaties kaderstelling :

1. Kaderstelling Type "OB" 1200x1200 KL6

Kruisverbinding door middel van tuimelaars

Stellingelement Model 2A (Pag.4)

Stellingelement Model 2B (Pag.4)

Kruisverbinding : 2720/2662mm galva (Pag.10)
Afstand as-as tussen de elementen : 2500mmLeuninghouder Model 1 en Model 2 en Model 3
(Pag.7) - Model 4 (Pag.8)

Werkvloer – Koppelingen – Streefbuis (Pag.8)

Leuningelement – Muurbevestiging – Stellingbak –
Stellingwiel – Plinhouder – Plint (Vuren) (Pag. 9)

Leuningbaar – Regelbare voetsteun (Pag.10)

**2. Kaderstelling Type "UC" 1200x1200mm
KL3 -KL4-KL6**

Kruisverbinding door middel van tuimelaars

Stellingelement Model 3B (Pag.5)

Stellingelement Model 1B (Pag.3)

Kruisverbinding : 2720/2622mm galva (Pag.10)
Afstand as-as tussen de elementen : 2500mmLeuninghouder Model 1 en Model 2 en Model 3
(Pag.7) - Model 4 (Pag.8)

Werkvloer – Koppelingen – Streefbuis (Pag.8)

Leuningelement – Muurbevestiging – Stellingbak
– Stellingwiel – Plinhouder – Plint (Vuren)
(Pag. 9)

Leuningbaar – Regelbare voetsteun (Pag.10)

**3. Kaderstelling Type "OB" 1270 x (1200)-
(1000)-(900)-(800) KL2 – KL3 – KL4**

Kruisverbinding door middel van tuimelaars

Stellingelement Model 2C (Pag.4)

Stellingelement Model 1A (Pag.3)

Kruisverbinding : 2700/2640mm galva (Pag.10)
Afstand as-as tussen de elementen : 2500mmLeuninghouder Model 5 en Model 6 en Model 7
(Pag.7) - Model 8 (Pag.8)

Werkvloer – Koppelingen – Streefbuis (Pag.8)

Leuningelement – Muurbevestiging – Stellingbak –
Stellingwiel – Plinhouder – Plint (Vuren) (Pag. 9)

Leuningbaar – Regelbare voetsteun (Pag.10)

**4. Kaderstelling Type "UC" 1000x1200mm
KL2 – KL3 – KL4 – KL6**

Kruisverbinding door middel van tuimelaars

Stellingelement Model 1D (Pag.3)

Kruisverbinding : 2610/2549mm galva (Pag.10)
Afstand as-as tussen den elementen : 2500mmLeuninghouder Model 1 en Model 2 en Model 3
(Pag.7) - Model 4 (Pag.8)

Werkvloer – Koppelingen – Streefbuis (Pag.8)

Leuningelement – Muurbevestiging – Stellingbak
– Stellingwiel – Plinhouder – Plint (Vuren)
(Pag. 9)

Leuningbaar – Regelbare voetsteun (Pag.10)

**5. Kaderstelling Type "OB" 2000 x (1200)-
(1000)-(900)-(800) KL2 - KL3 - KL4**

Kruisverbinding door middel van tuimelaars

Stellingelement Model 3A (Pag.5)
Stellingelement model 4A (Pag.6)

Kruisverbinding : 2880/2820mm galva (Pag.10)
Afstand as-as tussen de elementen : 2500mm

Leuninghouder Model 5 en Model 6 en Model 7
(Pag.7) - Model 8 (Pag.8)

Werkvloer - Koppelingen - Streefbuis (Pag.8)

Leuningelement - Muurbevestiging - Stellingbak -
Stellingwiel - Plinhouder - Plint (Vuren) (Pag. 9)

Leuningbaar - Regelbare voetsteun (Pag.10)

**6. Kaderstelling Type "UC" 2000 x (1200)-
(1000) KL2 - KL3 - KL4**

Kruisverbinding door middel van tuimelaars

Stellingelement Model 4B (Pag.6)
Stellingelement model 1D (Pag.3)

Kruisverbinding : 2610/2549mm galva (Pag.10)
Kruisverbinding : 2880/2820mm galva
(enkel voor H2-elementen)

Afstand as-as tussen de elementen : 2500mm

Leuninghouder Model 1 en Model 2 en Model 3
(Pag.7) - Model 4 (Pag.8)

Werkvloer - Koppelingen - Streefbuis (Pag.8)

Leuningelement - Muurbevestiging - Stellingbak -
Stellingwiel - Plinhouder - Plint (Vuren)
(Pag. 9)

Leuningbaar - Regelbare voetsteun (Pag.10)

**7. Kaderstelling Type "ABM" 1200 x
1200mm KL4 - KL6**

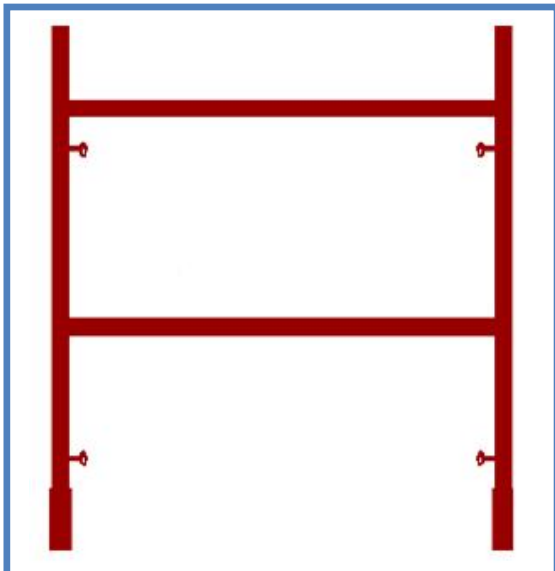
Kruisverbinding door middel van tuimelaars

Stellingelement Model 1C (Pag.3)
Stellingelement Model 3C (Pag.5)

Kruisverbinding : 2610/2549mm galva
(Pag.10)
Afstand as-as tussen de elementen : 2500mm
Kruisverbinding : 3000/2950mm

**8. Kaderstelling - Metsersstelling Galva M6
- Zie onderaan.(Pag.)**

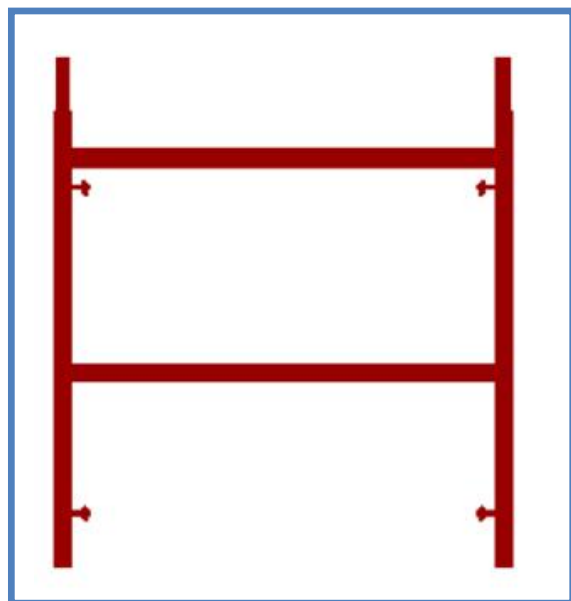
Stellingelementen :

**Stellingelement Model 1A :**

Stellingelement 1270 x 1200 H2 KL2 EN12810/811 geverfd (standaard)
Stellingelement 1270 x 1200 H2 KL2 EN12810/811 galva (standaard)
Stellingelement 1270 x 1200 H2 KL3 EN12810/811 geverfd (standaard)
Stellingelement 1270 x 1200 H2 KL3 EN12810/811 galva (standaard)
Stellingelement 1270 x 1200 H2 KL4 EN12810/811 geverfd (standaard)
Stellingelement 1270 x 1200 H2 KL4 EN12810/811 galva (standaard)

Stellingelement Model 1C :

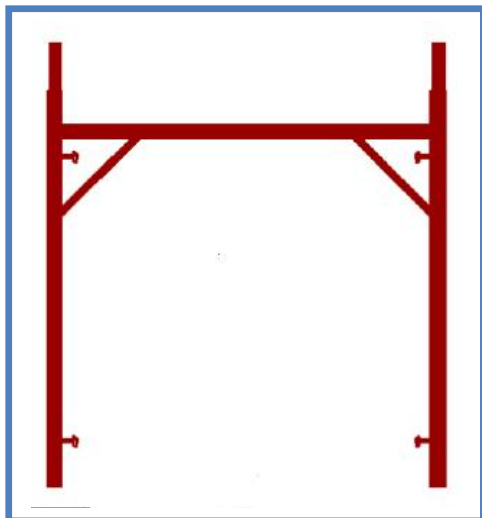
Stellingelement 1200 x 1200 H2 KL4 EN12810/811 geverfd (standaard)
Stellingelement 1200 x 1200 H2 KL4 EN12810/811 galva (standaard)
Verticale buizen zijn 48,3 x 2,9mm
Horizontale buizen zijn 48,3 x 2,00mm
KL4 = 300kg/m²

**Stellingelement Model 1B :**

Stellingelement 1200 x 1200 H2 KL3 EN12810/811 geverfd (standaard)
Stellingelement 1200 x 1200 H2 KL3 EN12810/811 galva (standaard)
Stellingelement 1200 x 1200 H2 KL4 EN12810/811 geverfd (standaard)
Stellingelement 1200 x 1200 H2 KL4 EN12810/811 galva (standaard)
Stellingelement 1200 x 1200 H2 KL6 EN12810/811 geverfd (standaard)
Stellingelement 1200 x 1200 H2 KL6 EN12810/811 galva (standaard)

Stellingelement Model 1D :

Stellingelement 2000 x 1000 H2 KL2 EN12810/811 geverfd (standaard)
Stellingelement 2000 x 1000 H2 KL2 EN12810/811 galva (standaard)
Stellingelement 2000 x 1200 H2 KL2 EN12810/811 geverfd (standaard)
Stellingelement 2000 x 1200 H2 KL2 EN12810/811 galva (standaard)

**Stellingelement Model 2A :**

Stellingelement 1200 x 1200 H2 KL6 EN12810/811 geverfd (standaard)

Stellingelement 1200 x 1200 H2 KL6 EN12810/811 galva (standaard)

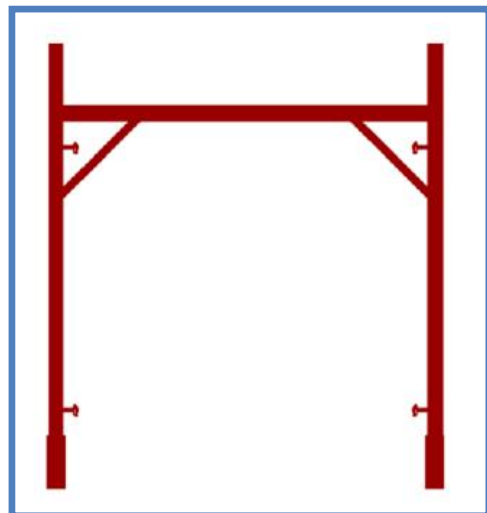
Verticale als horizontale buizen 48,3 x 2,9mm

KL6 = 600kg/m² (enkel op bovenste horizontale)Onderste horizontale is KL4 = 300kg/m²**Stellingelement Model 2B :**

Stellingelement 1200 x 1200 H1 KL6 EN12810/811 geverfd (standaard)

Stellingelement 1200 x 1200 H1 KL6 EN12810/811 galva (standaard)

Verticale als horizontale buizen zijn 48,3mm x 2,9mm

KL6=600kg/m²**Stellingelement Model 2C :**

Stellingelement 1270 x 1200 H1 KL2 EN12810/811 geverfd (standaard)

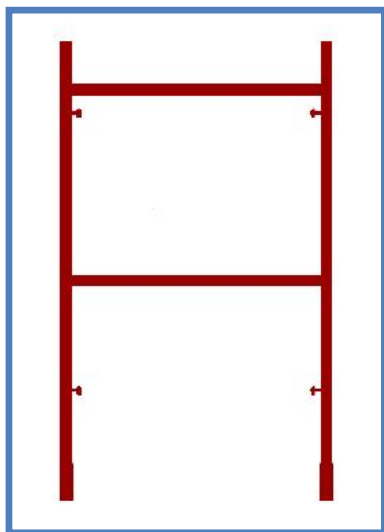
Stellingelement 1270 x 1200 H1 KL2 EN12810/811 galva (standaard)

Stellingelement 1270 x 1200 H1 KL3 EN12810/811 geverfd (standaard)

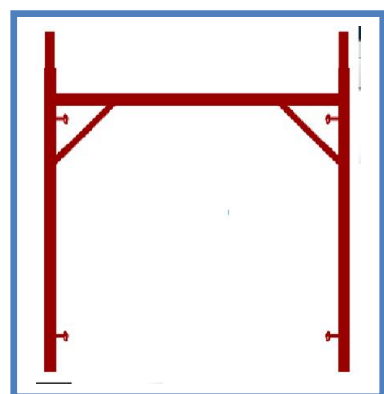
Stellingelement 1270 x 1200 H1 KL3 EN12810/811 galva (standaard)

Stellingelement 1270 x 1200 H1 KL4 EN12810/811 geverfd (standaard)

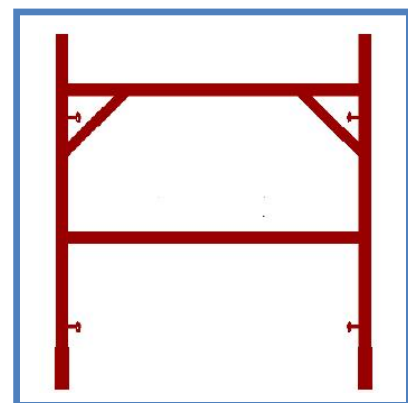
Stellingelement 1270 x 1200 H1 KL4 EN12810/811 galva (standaard)

**Stellingelement Model 3A :**

- Stellingelement 2000 x 1200 H2 KL2 EN12810/811 geverfd (standaard)
- Stellingelement 2000 x 1200 H2 KL2 EN12810/811 galva (standaard)
- Stellingelement 2000 x 1200 H2 KL3 EN12810/811 geverfd (standaard)
- Stellingelement 2000 x 1200 H2 KL3 EN12810/811 galva (standaard)
- Stellingelement 2000 x 1200 H2 KL4 EN12810/811 geverfd (standaard)
- Stellingelement 2000 x 1200 H2 KL4 EN12810/811 galva (standaard)

**Stellingelement Model 3B :**

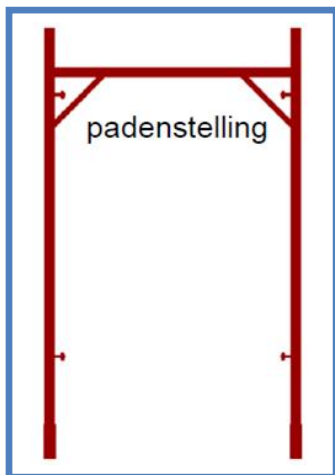
- Stellingelement 1200 x 1200 H1 KL3 EN12810/811 geverfd (standaard)
- Stellingelement 1200 x 1200 H1 KL3 EN12810/811 galva (standaard)
- Stellingelement 1200 x 1200 H1 KL4 EN12810/811 geverfd (standaard)
- Stellingelement 1200 x 1200 H1 KL4 EN12810/811 galva (standaard)
- Stellingelement 1200 x 1200 H1 KL6 EN12810/811 geverfd (standaard)
- Stellingelement 1200 x 1200 H1 KL6 EN12810/811 galva (standaard)

**Stellingelement Model 3C :**

- Stellingelement 1200 x 1200 H2 KL6 EN12810/811 geverfd (standaard)
- Stellingelement 1200 x 1200 H1 KL3 EN12810/811 galva (standaard)
- Verticale als horizontale buizen zijn 48,3 x 2,9mm

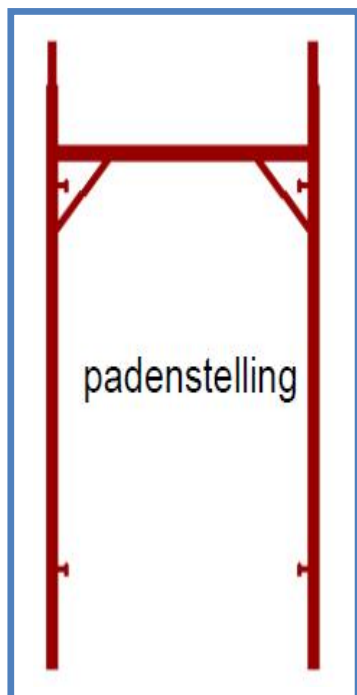
KL6 = 600kg/m² (enkel op de bovenste horizontale)

Onderste horizontale is KL4=300kg/m²



Stellingelement Model 4A :







- Stellingelement 2000 x 1200 H1 KL2 EN12810/811 geverfd (padenst.)
- Stellingelement 2000 x 1200 H1 KL2 EN12810/811 galva (padenst.)
- Stellingelement 2000 x 1200 H1 KL3 EN12810/811 geverfd (padenst.)
- Stellingelement 2000 x 1200 H1 KL3 EN12810/811 galva (padenst.)
- Stellingelement 2000 x 1200 H1 KL4 EN12810/811 geverfd (padenst.)
- Stellingelement 2000 x 1200 H1 KL4 EN12810/811 galva (padenst.)





Stellingelement Model 4B :

- Stellingelement 2000 x 1200 H1 KL3 EN12810/811 geverfd (padenst.)
- Stellingelement 2000 x 1200 H1 KL3 EN12810/811 galva (padenst.)
- Stellingelement 2000 x 1200 H1 KL4 EN12810/811 geverfd (padenst.)
- Stellingelement 2000 x 1200 H1 KL4 EN12810/811 galva (padenst.)

Leuninghouders : :

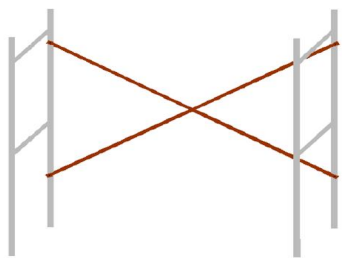


	<p><u>Leuninghouder Model 1 :</u></p> <p>-Leuninghouder voor stelling (planken) met plinthaak geverfd Leuninghouder voor stelling (planken) met plinthaak galva -Voor planken De leuninghouder wordt gebruikt om het bovenste etage af te rasteren.</p>		<p><u>Leuninghouder Model 5 :</u></p> <p>-Leuninghouder voor stelling (planken)(pen) met plinthaak geverfd Leuninghouder voor stelling (planken)(pen) met plinthaak galva -Voor planken -De leuninghouder wordt gebruikt om het bovenste etage af te rasteren.</p>
	<p><u>Leuninghouder Model 2 :</u></p> <p>-Leuninghouder voor stelling (planken) zonder plinthaak geverfd -Leuninghouder voor stelling (planken) zonder plinthaak galva -Voor planken. -Deze keuze is van toepassing als men gebruik maakt van optionele plinhouder, zie hieronder De leuninghouder wordt gebruikt om het bovenste etage af te rasteren.</p>		<p><u>Leuninghouder Model 6:</u></p> <p>-Leuninghouder voor stelling (planken)(pen) zonder plinthaak geverfd Leuninghouder voor stelling (planken)(pen) zonder plinthaak galva -Voor planken. Deze keuze is van toepassing als men gebruik maakt van optionele plinhouder, zie hieronder</p>
	<p><u>Leuninghouder Model 3 :</u></p> <p>-Leuninghouder voor stelling (leuningbaren) met plinthaak geverfd Leuninghouder voor stelling (leuningbaren) met plinthaak (galva) -Voor leuningbaren - Deze keuze is van toepassing als men gebruik maakt van optionele plinhouder, zie hieronder De leuninghouder wordt gebruikt om het bovenste etage af te rasteren.</p>		<p><u>Leuninghouder Model 7:</u></p> <p>-Leuninghouder voor stelling (leuningbaren)(pen) met plinthaak geverfd Leuninghouder voor stelling (leuningbaren)(pen) met plinthaak galva -Voor leuningbaren De leuninghouder wordt gebruikt om het bovenste etage af te rasteren.</p>

	<p>Leuninghouder Model 4:</p> <ul style="list-style-type: none"> -Leuninghouder voor stelling (leuningbaren) zonder plinthaak geverfd Leuninghouder voor stelling (leuningbaren) zonder plinthaak galva -Voor leuningbaren -Deze keuze is van toepassing als men gebruik maakt van optionele plinhouder, zie hieronder De leuninghouder wordt gebruikt om het bovenste etage af te rast. 		<p>Leuninghouder Model 8 :</p> <ul style="list-style-type: none"> -Leuninghouder voor stelling (leuningbaren) (pen) zonder plinthaak geverfd Leuninghouder voor stelling (leuningbaren) (pen) zonder plinthaak galva. -Voor leuningbaren. Deze keuze is van toepassing als men gebruik maakt van optionele plinhouder, zie hieronder.
---	--	---	--

		
<p>Werkvloer :</p> <ul style="list-style-type: none"> -Werkvloer 2500mm standaard galva -Werkvloer 2500mm EN1210/811 KL6 Galva 	<p>Koppelingen :</p> <ul style="list-style-type: none"> Kruiskoppeling met bout Draaikoppeling met bout Koppeling (half) met tuimelaar Voor het klemmen van buizen D48,3mm 	<p>Streefbuis / Ondersteuningsbuis :</p> <ul style="list-style-type: none"> -Streefbuis D48,3 x 2 – 2000mm geverfd -Streefbuis D48,3 x 2 – 2000mm galva -Streefbuis D48,3 x 2 – 3000mm geverfd -Streefbuis D48,3 x 2 – 3000mm galva -Streefbuis D48,3 x 2 – 4000mm geverfd -Streefbuis D48,3 x 2 – 6000mm galva -Streefbuis D48,3 x 2 – 6000mm galva Streefbuis wordt gekoppeld met een bovenvernoemde koppeling naargelang de toepassing.

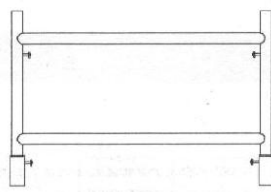
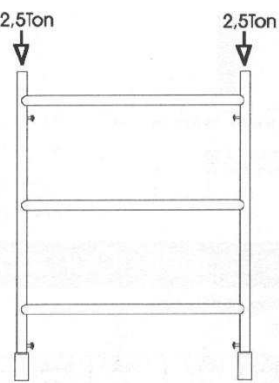
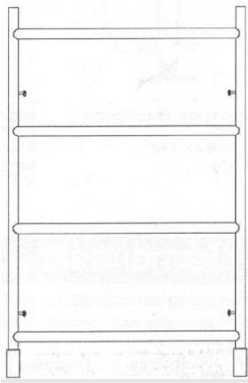
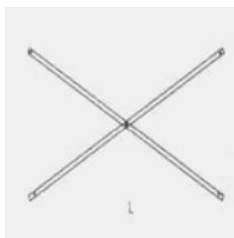
		
<p><u>Leuningelement 1 :</u></p> <ul style="list-style-type: none"> -Leuningelement voor kopzijde galva (1200-1000-900-800) -Leuningelement voor kopzijde geveerfd (1200-1000-900-800) <p>Het leuningelement wordt gebruikt om de bovenste etage op de kopzijde af te bakenen.</p>	<p><u>Muurbevestiging :</u></p> <ul style="list-style-type: none"> -Muurbevestiging (haak) geveerfd -Muurbevestiging (haak) galva -Oogbout voor plug S14 <p>De muurbevestiging wordt gebruikt voor de stelling aan de muur te koppelen</p>	<p><u>Stellingbak :</u></p> <ul style="list-style-type: none"> -Stellingbak geveerfd -Stellingbak galva <p>Opberging voor max. 20 stellingelementen per bak.</p>

		
<p><u>Plinhouder :</u></p> <ul style="list-style-type: none"> -Plinhouder (hoek links) geveerfd -Plinhouder (hoek links) galva -Plinhouder (hoek rechts) geveerfd -Plinhouder (hoek rechts) galva -Plinhouder (hoek midden) geveerfd -Plinhouder (hoek midden) galva -Plinhouder (recht) geveerfd -Plinhouder (recht) galva 	<p><u>Plint (Vuren) :</u></p> <ul style="list-style-type: none"> -40x150x800mm -40x150x900mm -40x150x1000mm -40x150x1200mm -40x150x2500mm 	<p><u>Stellingwiel :</u></p> <ul style="list-style-type: none"> - Belastbaar gewicht van 250kg/wiel - Spindel enkel in geveerde uitvoering

		
<p><u>Kruisverbinding</u></p>	<p><u>Leuningbaar :</u> 2560mm galva</p>	<p><u>Regelbare Voetsteun :</u> Regelbare voetsteun D38 x 500mm galva Regelbare voetsteun D38 x 1000mm galva</p>

Kaderstelling -> Metsersstelling en ondersteuningstoren Galva

Deze stelling is een verzinkte metsersstelling en ondersteuningstoren waarvan de kaders een asmaat hebben van 1m20 (compatibel met de meeste andere systemen met asmaat 1m20) Er kan elke 50cm een vloer gelegd worden

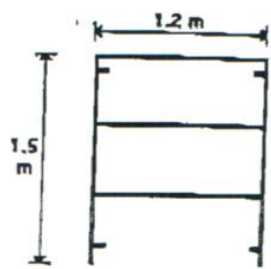
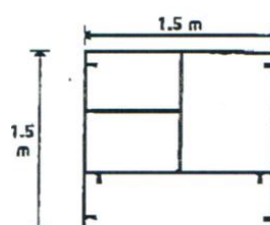
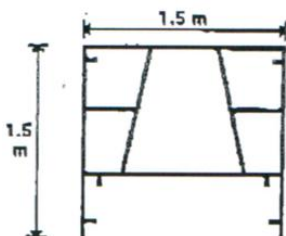
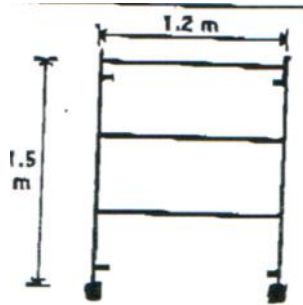
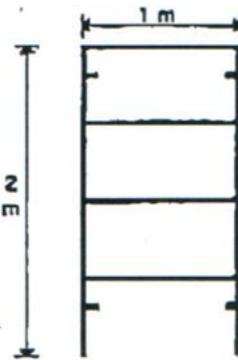
			
<p>Hoogte : 0,70m Breedte : 1,20m Gewicht : 15kg</p>	<p>Hoogte : 1,50m Breedte : 1,20m Gewicht : 22kg</p>	<p>Hoogte : 1,80m Breedte : 1,20m Gewicht : 27kg</p>	<p><u>Stellingkruisen :</u> Zie info hieronder</p>

Benaming :	Hoogte kader :	L =	Gewicht :
1. Stellingkruisen M6 1,50m voor kader 70 x 120	1. 70	1. 1,50m	1. 6,50kg
2. Stellingkruisen M6 2,50m voor kader 70 x 120	2. 70	2. 2,50m	2. 9,50kg
	3. 150 x 180	3. 1,50m	3. 6,50kg
			4. 8,0kg
			5. 9,50 kg
			6. 11,00kg

Kenmerken van deze Galva Metsersstelling of kaderstelling :

- Gegalvaniseerde metalen structuur D48,3mm.
- Eenvoudige montage of demontage.
- Geen gespecialiseerde plaatsers vereist.
- Er kan elke 50cm een vloer geplaatst worden.
- Kan ook dienst doen als ondersteuning, roltoren of vaste toren.

Bijkomende mogelijke stellingelementen :

<p>Type 1</p> 	<p>Type 2</p> 	<p>Type 5</p> 
<p>Type R7</p> 	<p>Type 8</p> 	<p>Type 8b</p> 