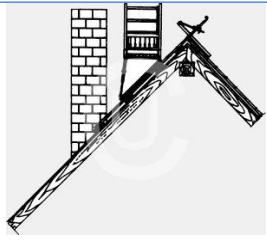
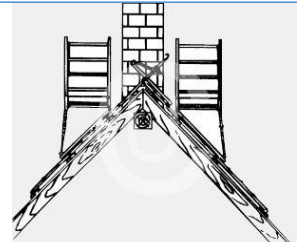
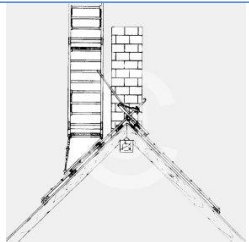
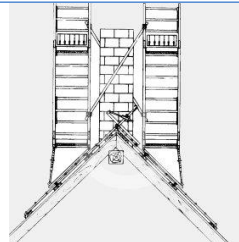
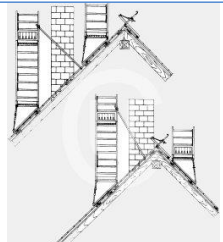


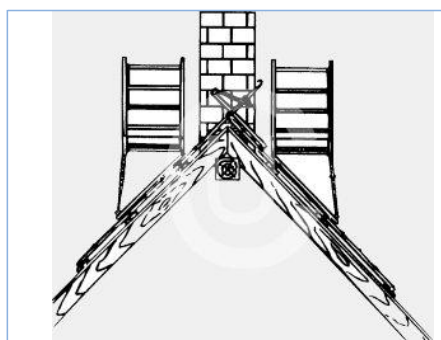
Steigerbouw – Schouwstelling – Verkoop

				
DK 1	DK 2	DK 3	DK 4	DK 5
Breedte : 2,50m				
Max. belasting : 2,0 kN/m²				
Materiaal : Aluminium				
Gewicht : 171 kg	243 kg	230 kg	341 kg	298 kg



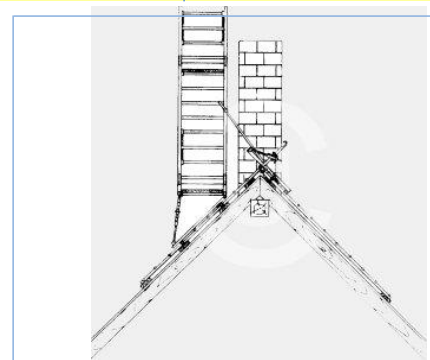
Samenstelling schouwstelling Type DK 1

- Dakstellingsladder 3,00 m >- 4 st
- Steunbalken -> 12 st
- Ladderbeveiliging -> 2 st
- Dakstellingsconsole -> 2 st
- Stellingelement 1,00m -> 2 st
- Stellingvloer 2.50 m -> 1 st
- Leuningframe 2.50 m -> 1 st
- Zijleuning 3-delig -> 1 st



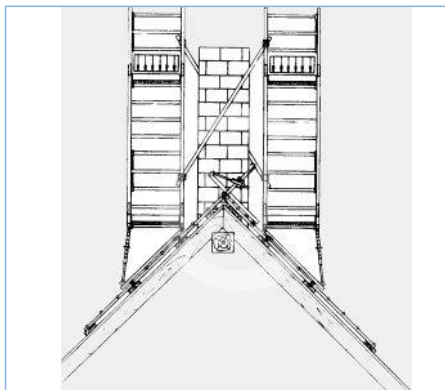
Samenstelling schouwstelling Type DK 2

- Dakstellingsladder 3,00 m >- 4 st
- Steunbalken -> 16 st
- Ladderbeveiliging -> 2 st
- Dakstellingsconsole -> 4 st
- Stellingelement 1,00m -> 4 st
- Stellingvloer 2.50 m -> 2 st
- Leuningframe 2.50 m -> 2 st
- Zijleuning 3-delig -> 2 st



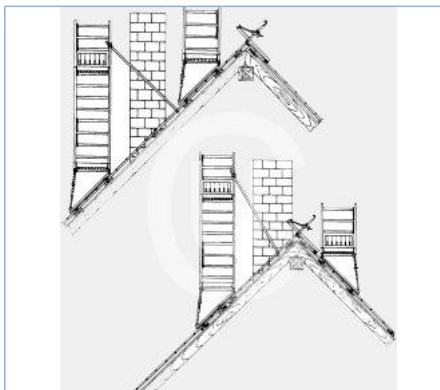
Samenstelling schouwstelling Type DK 3

- Dakstellingsladder 3,00 m >- 4 st
- Steunbalken -> 12 st
- Ladderbeveiliging -> 2 st
- Dakstellingsconsole -> 2 st
- Stellingelement 1,00m -> 2 st
- Stellingelement 2,00m -> 2 st
- Stellingvloer 2.50 m -> 1 st
- Stellingvloer + luik 2,50m -> 1 st
- Ligger 2,50m -> 2 st
- Leuningframe 2.50 m ->1 st
- Diagonaal -> 1 st
- Zijleuning 3-delig -> 1 st
- Beveiligingsbuis -> 2 st
- Draaikoppeling & vleugelmoer -> 2 st



**Samenstelling schouwstelling
 Type DK 4**

- Dakstellingsladder 3,00 m >- 4 st
- Steunbalken -> 16 st
- Ladderbeveiliging -> 2 st
- Dakstellingsconsole -> 4 st
- Stellingelement 1,00m -> 4 st
- Stellingelement 2,00m -> 4 st
- Stellingvloer + Luik 2.50 m -> 2 st
- Leuningframe 2.50 m -> 2 st
- Diagonaal -> 2 st
- Zijleuning 3-delig -> 2 st
- Beveiligingsbuis -> 2 st



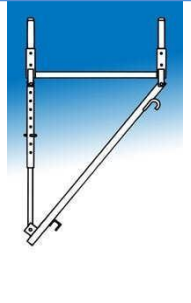


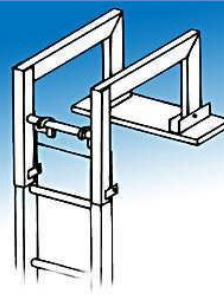
**Samenstelling schouwstelling
 Type DK 5**




- Dakstellingsladder 3,00 m >- 6 st
- Steunbalken -> 16 st
- Ladderbeveiliging -> 2 st
- Dakstellingsconsole -> 4 st
- Stellingelement 1,00m -> 4 st
- Stellingelement 2,00m -> 2 st
- Stellingvloer + Luik 2.50 m -> 1 st
- Ligger 2,50m -> 2 st
- Leuningframe 2.50 m -> 2 st
- Diagonaal -> 1 st
- Zijleuning 3-delig -> 2 st
- Beveiligingsbuis -> 2 st

Onderdelen schouwstelling :

					
Ons intern art. nr.	W11200	W46004	W46005	W46006	W46007
Type :		stellingelement 2,00m	Stellingelement 1,00m	Stellingvloer met luik Type F	stellingvloer Type F
Lengte :	3,00m	2,00m	1,00m	2,50m	2,50m
Breedte :		0,70m	0,70m	0,65m	0,65m
Max. Belasting :				2,0 kN/m ²	2,0 kN/m ²
Materiaal :	Aluminium	Aluminium	Aluminium	Aluminium	Aluminium
Gewicht :	10 kg	9,55 kg	4,60 kg	20,20 kg	20,15 kg

					
Ons intern art. nr.	W46008	W46010	W46031	W46032	W46033
	Ligger	Ligger	Ladder	Steunbalk	Ladderbeveiliging
Type :	F	F			
Lengte :		2,50m	3,00m		
Breedte :					
Max. Belasting :					
Materiaal :	Aluminium	Aluminium	Aluminium		
Gewicht :	2,15 kg	3,10 kg	16,00 kg		

				
Ons intern art. nr.	W46034	W46035	W46037	W11210
	Console	Leuningraam	Beveiligingsbuis	
Type :				
Lengte :		2,50m	1,50m	
Breedte :				
Max. Belasting :				
Materiaal :		Aluminium	Aluminium	
Gewicht :		7,60 kg	5,00 kg	

			
Ons intern art. nr.	46016	46036	46038
	Koppeling		Ladder 1,50m
Type :			
Lengte :			1,50m
Breedte :			
Max. Belasting :			
Materiaal :			Aluminium
Gewicht :	1,20 kg		5,00 kg