

# Aanbestedingstekst

C240 WF SENSOFLAT



Pos.	Weerg.	Omschrijving	EP	Totaal										
1	1	<b>SERIES C240</b>												
1.1	1	<b>HOMA POMPEN</b> Type: C240 WF SENSOFLAT	Prs. op aanv. r.	Prs. op aanv. r.										
		<b>BEDRIJFSGEGEVENS</b>												
		Pomphoeveelheid : 0 m³/h												
		Manom. Opvoerhoogte : 0 m												
		Medium : Water, zuiver												
		Temperatuur : 20 °C												
		Dichtheid : 0,9983 kg/dm³												
		Viscositeit : 1,005 mm²/s												
		Bedrijfsmodus : Afzonderlijk bedrijf												
		Aantal pompen : 1												
		Netfrequentie : 50												
		<b>POMPGEGEVENS</b>												
		Pomptype : C240 WF SENSOFLAT												
		Persaansluiting : G 1 ¼												
		Vrije doorlaat : 3 mm												
		Waaier type : Meerkanaalwaaier												
		Waaierdiameter : 93 mm												
		Max. pomprendement : 36,2												
		Max. asvermogen P2 : 0,22 kW												
		<b>MOTORGEGEVENS</b>												
		Nominaal toerental : 2850 1/min												
		Nominale spanning : 230 V												
		Nominale vermogensopname P1 : 0,5 kW												
		Nominale vermogensafgifte P2 : 0,25 kW												
		Nominale stroom : 2,2 A												
		Aanloopstroom, directe start : 4,4 A												
		Aanloopstroom, sterddriehoek : 1,4667 A												
		Servicefactor : 1,15												
		Isolatieklasse : B												
		Beschermingsgraad : IP X8												
		<b>BEDRIJFSGEGEVENS VOOR POMP EN MOTOR</b>												
		Debiet :												
		Opvoerhoogte :												
		Pomprendement : 36,2												
		Vermogensopname P1 : 0,44 kW												
		Vermogensafgifte P2 :												
		<b>KABELGEGEVENS</b>												
		Hoofdkabel : 3G1												
		Stuurkabel :												
<b>Subtotaal:</b>			<b>Prs. op aanv. r.</b>											
<table border="1" style="width:100%; border-collapse: collapse;"> <tr> <td style="width:25%;">Project</td> <td style="width:35%;">Projectnummer</td> <td style="width:20%;">Opgesteld door</td> <td style="width:10%;">Pagina</td> <td style="width:10%;">Datum</td> </tr> <tr> <td></td> <td></td> <td></td> <td style="text-align:center;">1</td> <td style="text-align:center;">31.07.....</td> </tr> </table>					Project	Projectnummer	Opgesteld door	Pagina	Datum				1	31.07.....
Project	Projectnummer	Opgesteld door	Pagina	Datum										
			1	31.07.....										

2.0.1 - 17.01.2017 (Builid 147)

# Aanbestedingstekst

C240 WF SENSOFLAT



Pos.	Weerg.Omschrijving	EP	Totaal
Totale prijs zonder btw		Btw in % 16	Totale prijs incl. btw
Project	Projectnummer	Opgesteld door	Pagina 2 Datum 31.07.....

2.0.1 - 17.01.2017 (Build 147)

# Overzicht

C240 WF SENSOFLAT



<p><b>Bedrijfsgegevens</b></p> <p>Debiet 0 m³/h                  Opvoerhoogte 0 m                  Asvermogen P2                  Pompvermogen %                  NPSH-waarde van de pomp                  Type installatie Afzonderlijk bedrijf                  Aantal pompen 1                  Medium Water, zuiver</p>	<p>Testnom: ISO9906 Sect. 4.4.2</p>
<p><b>Pomp</b></p> <p>Pompbeschrijving C240 WF SENSOFLAT                  Waaier Meerkanaalwaaier                  Waaier Ø 93 mm                  Waaierdoorlaat 3 mm                  Persaansluiting G 1 ¼                  Zuigaansluiting</p>	
<p><b>Motorgegevens</b></p> <p>Nominale spanning 230 V                  Frequentie 50 Hz                  Nominaal vermogen P2 0,25 kW                  Nominaal toerental 2850 1/min                  Aantal polen 2                  Rendement 50 %                  Nominale stroom 2,2 A                  Beschermingsgraad IP X8</p>	<p>Natte opstelling                  Maten in mm</p>
<p><b>Materialen</b></p> <p>Buitenbehuizing Kunststof PP-GF                  Motorhuis Roestvast staal                  Waaier Kunststof PP-GF                  Motoras Roestvast staal                  Mechan. verbindingdelen Roestvast staal                  Elastomeren NBR</p> <p>Asafdichtingsringen NBR</p> <p>Onderste lager Groefkogellager                  Bovenste lager Groefkogellager</p>	

2.0.1 - 17.01.2017 (Build 147)

Project:	Projectnr.:	Opgesteld door:	Pag.: 3	Datum: 31.07.....
----------	-------------	-----------------	------------	----------------------

# Curves

C240 WF SENSOFLAT



## Waaier

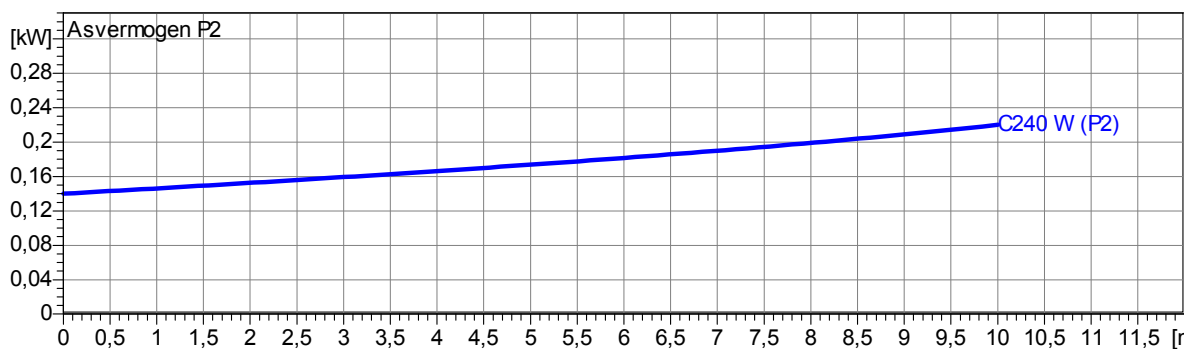
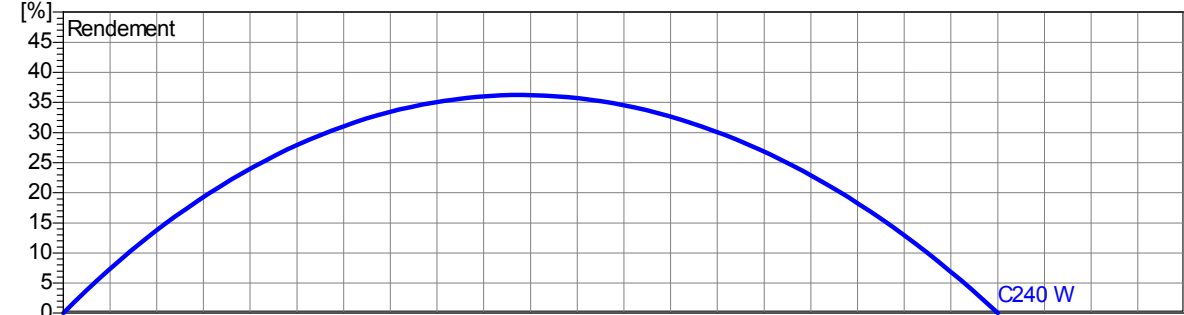
Waaier type: Meerkanaalwaaier	Waaierdoortlaat 3 mm	Ø:	Max. Ø: 93 mm	Min. Ø: 93 mm	Gew. Ø: 93 mm
----------------------------------	-------------------------	----	------------------	------------------	------------------

## Bedrijfsgegevens

Toerental: <b>2850 1/min</b>	Frequentie: <b>50 Hz</b>	Bedrijfspunt: <b>Q = 0 m³/h</b>	H = <b>0 m</b>	Asvermogen P2:	Persaansluiting: <b>G 1 ¼</b>
---------------------------------	-----------------------------	------------------------------------	----------------	----------------	----------------------------------

Vermogensgegevens met betrekking tot:  
Water, zuiver [100%] ; 20°C; 0,9983kg/dm³; 1,005mm²/s

Testnom: **ISO9906 Sect. 4.4.2**



Project:	Projectnr.:	Opgesteld door:	Pag.: <b>4</b>	Datum: <b>31.07.....</b>
----------	-------------	-----------------	-------------------	-----------------------------

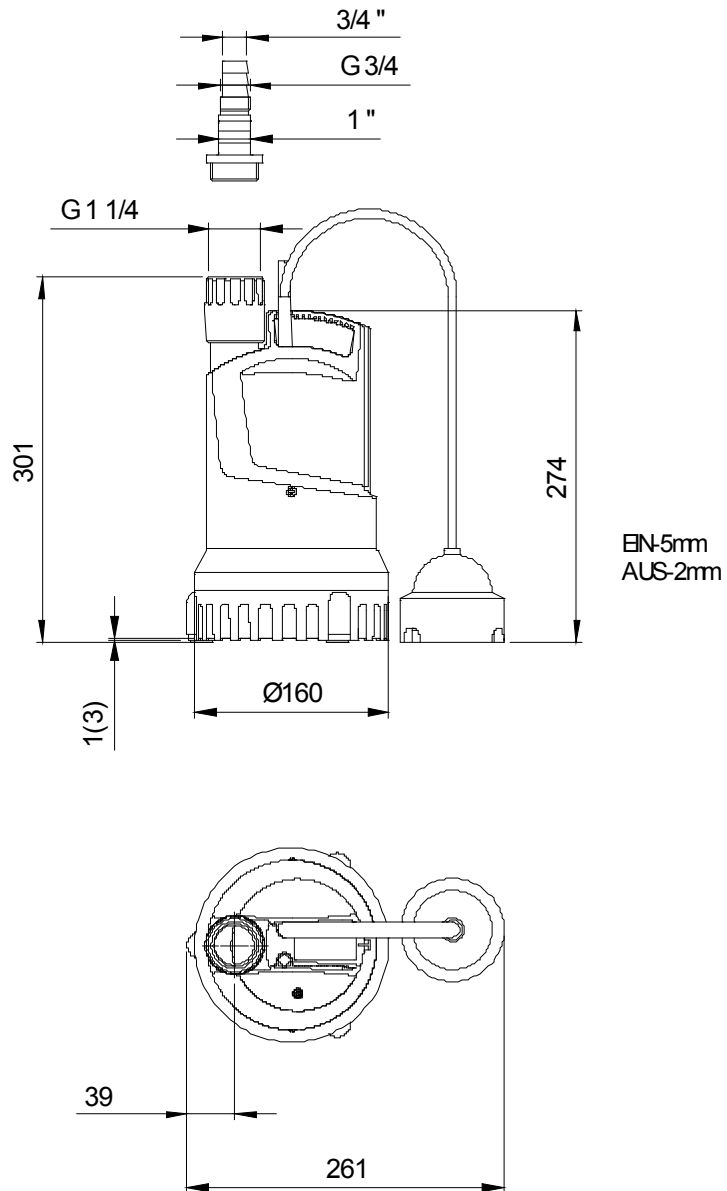
2.0.1 - 17.01.2017 (Build 147)

# Afmetingen

C240 WF SENSOFLAT



Natte opstelling  
Maten in mm



2.0.1 - 17.01.2017 (Build 147)

Project:	Projectnr.:	Opgesteld door:	Pag.: 5	Datum: 31.07.....
----------	-------------	-----------------	------------	----------------------

# Technische gegevens

C240 WF SENSOFLAT



Bedrijfsgegevens				
Debiet	0 m <sup>3</sup> /h	m <sup>3</sup> /h	Opvoerhoogte	0 m
Asvermogen P2		kW	Geodetische hoogte	0 m
Pomprendement		%	NPSH-waarde van de pomp	m
Type installatie	Afzonderlijk bedrijf		Aantal pompen	1
Medium	Water, zuiver		Bedrijfstemperatuur	20 °C
Dichtheid	0,9983	kg/dm <sup>3</sup>	Kinematische viscositeit	1,005 mm <sup>2</sup> /s

Pomp				
Pompbeschrijving	C240 WF SENSOFLAT	Toerental	2850	1/min
Zuigaansluiting		Opvoerhoogte	Max.	8,0 m
Persaansluiting	G 1 1/4		Min.	0,0 m
Waaier type	Meerkanaalwaaier	Debiet	Max.	10,0 m <sup>3</sup> /h
Waaierdoorlaat	3	mm	Max. Pomprendement	36,2 %
Waaier Ø	93	mm	Max. vereist Asvermogen P2	0,2 kW

Motor				
Motortype	Onderdompelbare motor	Isolatieklasse	B	
Motorcode	AM 0,50/2 W	Beschermingsgraad	IP X8	
Frequentie	50	Hz	Temperatuurklasse	
Nominaal vermogen P1	0,50	kW		
Nominaal vermogen P2	0,25	kW	Explosiebeveiliging	
Nominaal toerental	2850	1/min	Rendement	100% 50,0 %
Nominale spanning	230	V 1~	bij % nominaal vermogen	75% 52,0 %
Nominale stroom	2,2	A		50% 40,0 %
Aanloopstroom, direct startend	4,4	A	cos phi	100% 0,99
Aanloopstroom, sterddriehoek	1,	A	bij % nominaal vermogen	75% 0,99
Startmethode	Direct			50% 0,93
Pomp label	3G1	Stuurkabel		
Pomp label type	H07RN8-F	Stuurkabel type		
Kabellengte	10 m	Servicefactor	1,15	
Asafdichting	Asafdichtingsringen	NBR		
Lager	Onderste lager	Groefkogellager		
	Bovenste lager	Groefkogellager		
Opmerking	Operation: S1 (36 - 60 degree C - S3 30%)			

Materialen / Gewicht			
Buitenbehuizing	Kunststof PP-GF	Elastomeren	NBR
Waaier	Kunststof PP-GF		
Motorhuis	Roestvast staal		
Motoras	Roestvast staal		
Mechan. verbindingdelen	Roestvast staal		
Gewicht aggregaat	5,4 kg		

Project:	Projectnr.:	Opgesteld door:	Pag.: 6	Datum: 31.07.....
----------	-------------	-----------------	------------	----------------------

20.1 - 17.01.2017 (Buid 147)