

Randbeveiliging : Diverse consoles

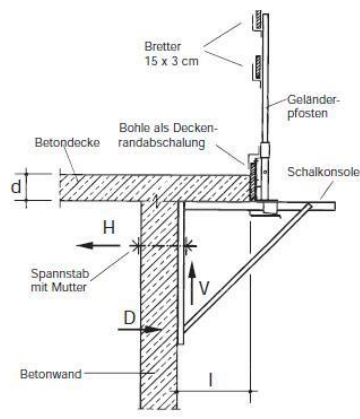
**Leuningstaander
3-delig**



Lengte = 1,20m
 Materiaal = Staal
 Oppervlakte = Verzinkt
 Gewicht = 4,60kg

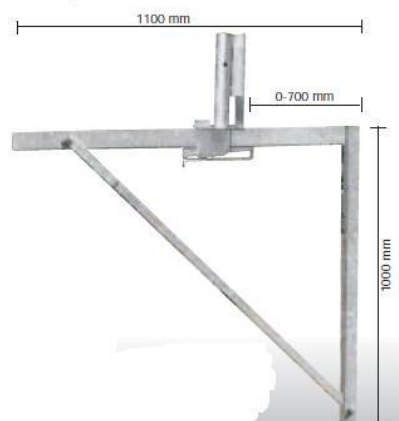
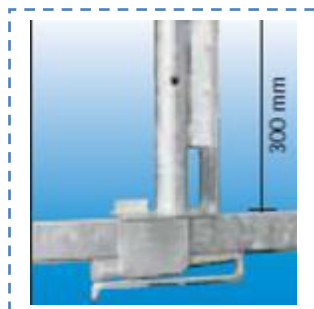


Console Standaard



Console standaard :

Hoogte = 1,00m
 Breedte , 1,10m
 Materiaal = Staal
 Oppervlakte = Verzinkt
 Gewicht = 17kg



Dikte plafond (cm)	Van het plafond (cm)						
	10	20	30	40	50	60	70
20	200	200	165	130	10	80	65
30	115	105	90	75	60	50	40

Console Verstelbaar

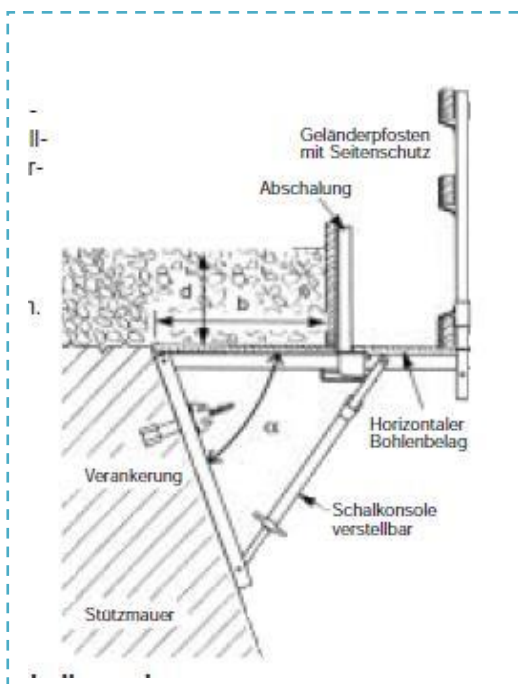
Console verstelbaar :

Breedte = 1,26m
 Hoogte = 1,00m
 Materiaal = Staal
 Oppervlakte = Verzinkt
 Gewicht = 22kg
 GS ondoordringbaar gemaakt = ja

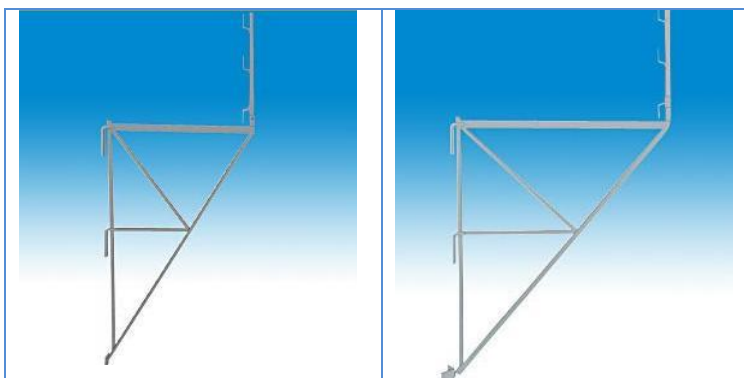


Console verstelbaar :

Hoek °	70°	70°	90°	90°	100°	100°
D (cm)	20	30	20	30	20	30
Projectie lengte	Afstand	Afstand	Afstand	Afstand	Afstand	Afstand
B (cm)	Zul e (m)	Zul e (m)	Zul e (m)	Zul e (m)	Zul e (m)	Zul e (m)
10	2,39	1,63	2,21	1,09	1,82	1,01
20	2,39	1,66	2,13	1,05	1,64	0,92
30	2,39	1,66	1,96	1,00	1,45	0,84
40	2,39	1,66	1,75	0,96	1,27	0,75
50	2,39	1,66	1,53	0,86	1,10	0,67
60	2,39	1,54	1,33	0,77	1,03	0,59
70	2,39	1,38	1,15	0,68	0,89	0,52



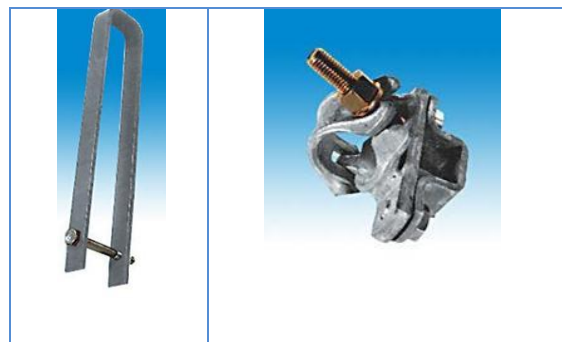
Console Type 150



<p>Breedte = 1,30m Hoogte = 2,50m Platformbreedte = 1,20m Materiaal = Staal Uitvoering = Verzinkt Gewicht = 26,00kg</p>	<p>Breedte = 1,86m Hoogte = 2,50m Platformbreedte = 1,20m Materiaal = Staal Uitvoering = Verzinkt Gewicht = 40 kg</p>
---	---




<p>Hoogte : 1,00m Materiaal = Staal Uitvoering = Verzinkt Gewicht = 4,20kg</p>	<p>Hoogte = 1,00m Materiaal = Staal Uitvoering = Verzinkt Gewicht = 5,00kg</p>
--	--



Kraanhaken	Koppeling
------------	-----------



	<p>Hoogte = 1,85m Materiaal = Staal Uitvoering = Verzinkt Gewicht = 12,80kg</p>
---	---



Console voor betonnen bekisting en plafonds**Console voor bekisting en plafonds**

Lengte = 1,06m
Hoogte = 0,44m
Gewicht = 8 kg
Materiaal = Staal
Verzinkt

**Leuningstaander
3-delig**

L = 1,20m
Materiaal = Staal
Uitvoering = Verzinkt
Gewicht = 4,60kg

**Console voor bekisting en valbeveiliging**

- Deze consoles worden gebruikt bij gevaarlijke openingen zoals bijvb een trap, een balkon,
- Snelle en kostenbesparende montage
- Bevestiging dmv. een schroef D16mm
(kan ook aan transportankers in betonelementen bevestigd worden.
- Stabiele uitvoering, vuurverzinkt

Console voor betonnen wand



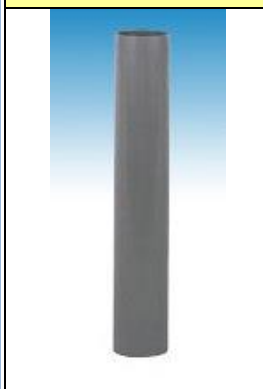
Console betonnen wand verzinkt



Console betonnen wand gelakt



Kunststof huls



Stop voor kunststof huls



Technische gegevens consoles
 betonnen wand :
 Hoogte = 1,50m
 Breedte = 0,60m



Leuningstaander standaard gelakt	Leuningstaander standaard Verzinkt	Leuningstaander 3-haken
H = 1,20m Diam = 38mm	H = 1,20m Diam = 38mm	H = 1,20m Diam = 38mm