

# RANGER™ TRAP

## GEBRUIKERSHANDLEIDING



## Voorwoord

DESSA biedt efficiënte, lichte en tijdelijke dakbedekkingen, inkapselingsystemen, aluminium vakwerkliggers en veiligheidsproducten. DESSA's unieke en opvallende aluminium oplossingen zijn niet alleen geschikt voor tribunes, podia en evenementen, maar ook voor werkzaamheden door nutsbedrijven, lokale overheden, voor overheidsgebouwen, historische gebouwen, wegen, bruggen en industriële marktsectoren.

Onze klanten kunnen kiezen uit dakbedekkingen en universele vakwerkliggers met een unieke prijs/krachtverhouding of uit vakwerkliggers met een grote capaciteit, compleet met een eigen versterkingssysteem. Wij leveren de industrie een steeds groter assortiment kosteneffectieve producten en een uitstekende klantenservice die aan de hoogste professionele normen voldoet. De DESSA RANGER™ trap is de meest recente toevoeging aan ons assortiment.

DESSA ontwikkelt innovatieve en praktische oplossingen voor de ondersteunings-, toegangs- en weersbeschermsbranches. Al onze ontwerpen hebben een uitstekende technische kwaliteit en zijn geregistreerd met beschermde ontwerprechten. Dit betekent dat alleen DESSA superieure oplossingen kan leveren door middel van onze producten.

Het senior managementteam van DESSA heeft uitgebreide ervaring op het gebied van aanbesteding, engineering, productie en klantenservice. Na de introductie van een aantal toonaangevende producten in het Verenigd Koninkrijk, hebben we nauw met enkele grote klanten samengewerkt aan de ontwikkeling van unieke oplossingen voor hun uitdagingen, die we op exclusieve basis vervaardigen.

## RANGER™ Trap Inleiding

De DESSA RANGER™ trap is een eenvoudig standalone product dat plat kan worden opgeborgen. De kleinere uitvoeringen zijn ideaal voor vervoer door kleine voertuigen, inclusief bestelwagens. De productselectie is eenvoudig en hangt alleen af van de vereiste hijshoogte. Onze klanten weten dat al onze trapmodellen in alle mogelijke standen volledig aan EN 12811-1 voldoen (Tijdelijke hulpconstructies voor de bouw - Steigers). Klanten die geen steigers gebruiken, vinden de RANGER™ trap ook zeer gebruiksvriendelijk. Optimale prestaties zijn haalbaar zonder speciale training.

## Contents

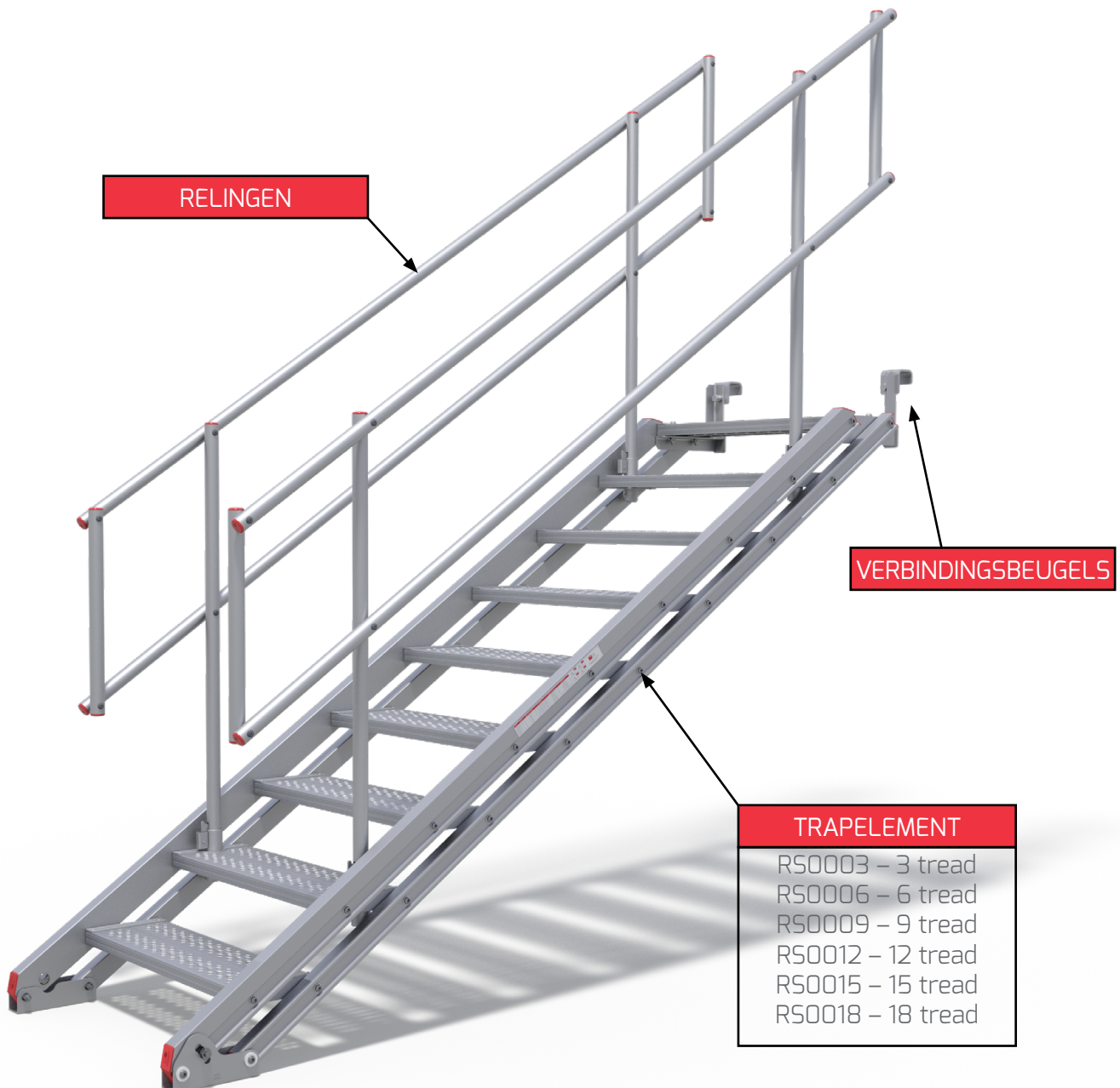
1.0	Inleiding.....	1
2.0	Onderdelen identificeren .....	1
2.1	Kernelementen.....	1
2.2	Relingen .....	2
2.3	Verbindingsbeugels.....	2
3.0	Installatie.....	3
3.1	Basisinstallatie .....	3
3.2	Alternatieve verbindingsbeugels .....	6
3.2.1	Buis van 48,3 mm .....	6
3.2.2	Horizontale oppervlakken.....	6
3.2.3	Houten balken.....	6
4.0	Technische gegevens.....	7
4.1	Modellen.....	7
4.1.1	Trapinstallaties.....	7
4.1.2	Relingunits .....	7
4.1.3	Vereisten voor de trapreling .....	7
4.1.4	Connectors .....	7
4.2	Modelgeometrie .....	8
4.2.1	Toepassingen.....	8
4.2.2	Treden.....	9
4.3	Structurele prestatiegegevens.....	10
4.4	Typische lay-outs .....	10
4.4.1	Steigers van buizen en koppelstukken, wisselende richting, extern, parallel.....	10
4.4.2	Steigers van buizen en koppelstukken, wisselende richting, extern, loodrecht .....	11
5.0	Specifieke risico's en gevaren voor de gezondheid.....	12
5.1	Tijdens de installatie .....	12
5.2	Na de installatie .....	12
6.0	Inspectie en onderhoud .....	12
6.1	Inspectie .....	12
6.2	Onderhoud .....	13

## 1.0 Inleiding

De DESSA RANGER™ trap is een standalone, voorgemonteerde aluminium trapunit in een platte verpakking, die automatisch aan verschillende hijshoogtes wordt aangepast. Daardoor is deze trap ideaal voor gebruik bij steigers met buizen en koppelstukken en allerlei andere toepassingen. De DESSA RANGER™ trap voldoet in alle mogelijke configuraties aan BS EN12811.

## 2.0 Onderdelen identificeren

### 2.1 Kernelementen



## 2.2 Relingen

De DESSA RANGER™ traprelingen zijn leverbaar in twee lengtes die passen bij het gebruikte trapelement. Instructies over de relingselectie voor elk trapelement staan in deel 4.1.3 van dit document.



## 2.3 Verbindingsbeugels

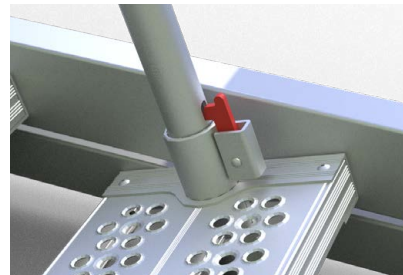
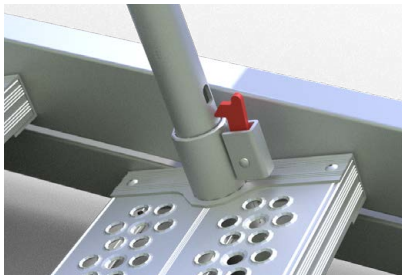
De DESSA RANGER™ trappen maken gebruik van de verbindingsbeugels RB0011 en RB0012. Er zijn ook verwisselbare beugels verkrijgbaar als de DESSA RANGER™ trap voor andere toepassingen wordt gebruikt.



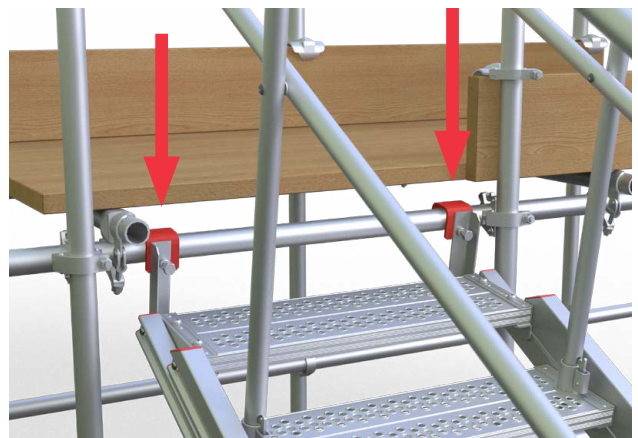
## 3.0 Installatie

### 3.1 Basisinstallatie

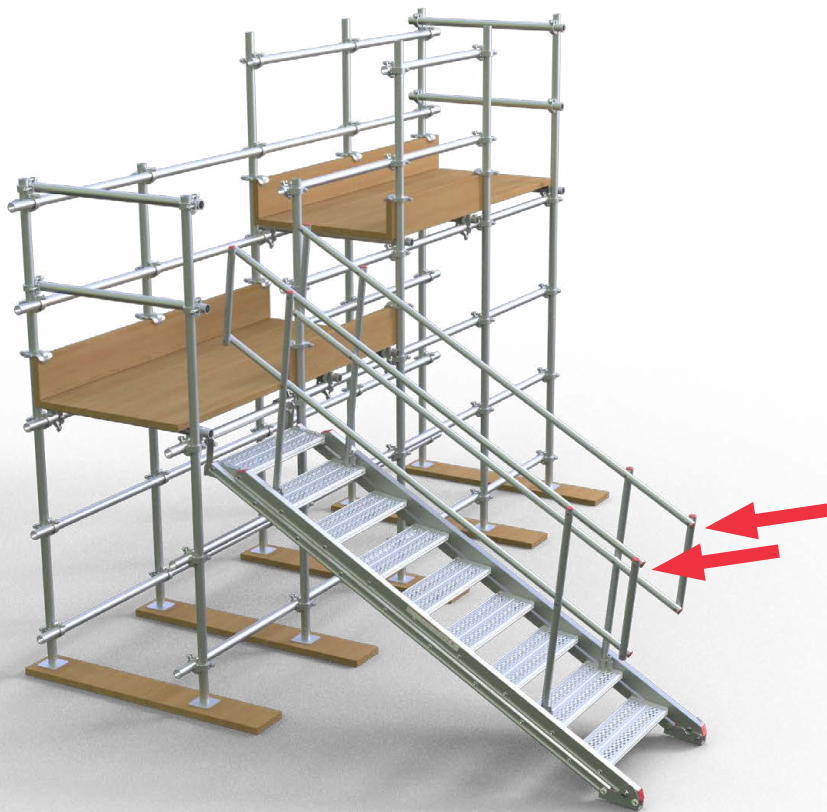
Stap 1 – Steek de **relingen** in de bijbehorende gaten. De **ingebouwde borgveren** houden de relingen op hun plaats.



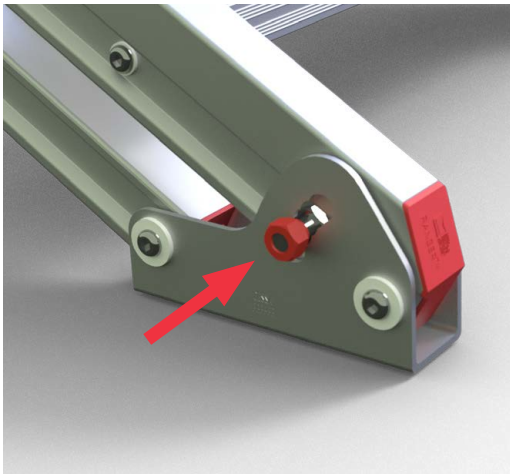
Stap 2 - Verbind het RANGER™ trapelement met de **beugels** aan de buis.



Stap 3 – Verzet de relingen om de beste hoek en horizontale treden te verkrijgen.

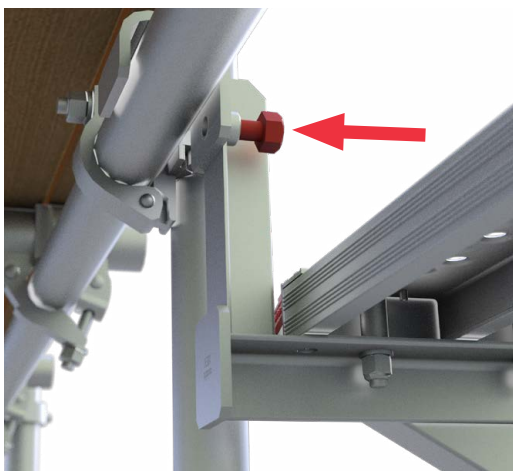


Stap 4 – Vergrendel de trap door de **borgmoer** in de onderplaat met een standaard steigersleutel te vergrendelen.



Zorg ervoor dat de schouder van de moer in een van de voorgestelde openingen in de onderplaat steekt.

Stap 5 - Op een veilige werkhoogte draait u de ingebouwde **antiliftbouten** aan de onderkant van de buisverbindingsbeugels met een standaard steigersleutel vast.

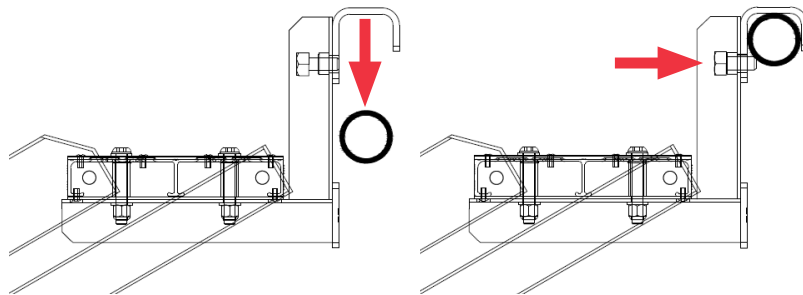


Draai de antiliftbouten niet te strak aan.



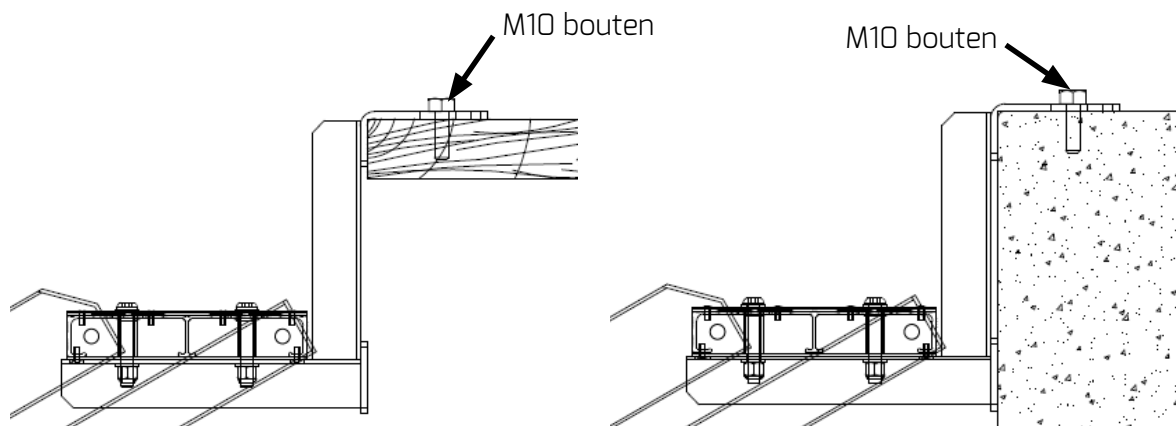
## 3.2 Alternatieve verbindingsbeugels

### 3.2.1 Buis van 48,3 mm



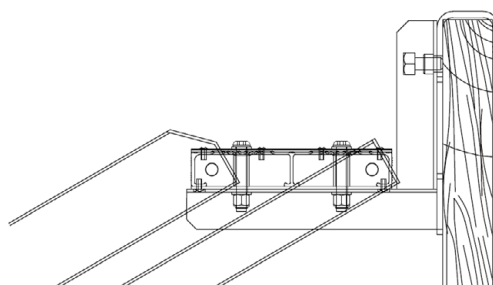
Gebruik beugels RB0011 en RB0012 om de DESSA RANGER™ trap aan steigerbuizen van 48,3 mm te bevestigen. De beugels kunnen aan de buis worden bevestigd met de geïntegreerde bevestigingsbout, waardoor de trap niet omhooggetild kan worden.

### 3.2.2 Horizontale oppervlakken



Voor horizontale oppervlakken gebruikt u beugels RB0021 en RB0022 die u met M10 bouten vastzet.

### 3.2.3 Houten balken



Beugels RB0011 en RB0012 worden ook gebruikt voor bevestiging aan houten balken met een breedte tot 50 mm. De antiliftbout kan worden gebruikt om de trap vast te zetten door hem lichtjes tegen de houten balk aan te draaien.

## 4.0 Technische gegevens

### 4.1 Modellen

#### 4.1.1 Trapinstallaties

ONDERDEEL NUMMER	BESCHRIJVING	GEWICHT (KG)
RS0003	RANGER™ Trap, 3 treden	18.49
RS0006	RANGER™ Trap, 6 treden	29.66
RS0009	RANGER™ Trap, 9 treden	40.71
RS0012	RANGER™ Trap, 12 treden	51.92
RS0015	RANGER™ Trap, 15 treden	62.91
RS0018	RANGER™ Trap, 18 treden	87.80

#### 4.1.2 Relingunits

ONDERDEEL NUMMER	BESCHRIJVING	GEWICHT (KG)
RG0001	RANGER™ Korte reling	5.9
RG0002	RANGER™ Lange reling	7.3

#### 4.1.3 Vereisten voor de trapreling

ONDERDEEL NUMMER	BESCHRIJVING	KORTE RELING RG0001	LANGE RELING RG0002
RS0003	RANGER™ Trap, 3 treden	-	-
RS0006	RANGER™ Trap, 6 treden	2	-
RS0009	RANGER™ Trap, 9 treden	-	2
RS0012	RANGER™ Trap, 12 treden	4	-
RS0015	RANGER™ Trap, 15 treden	2	2
RS0018	RANGER™ Trap, 18 treden	-	4

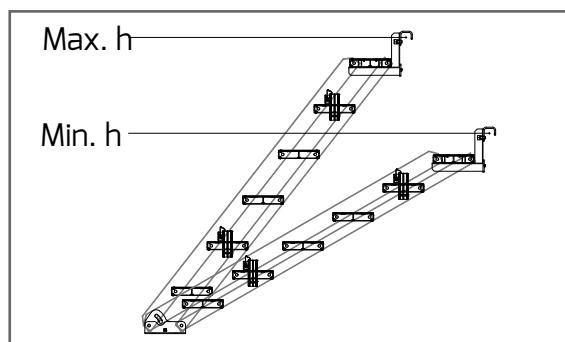
#### 4.1.4 Connectors

ONDERDEEL NUMMER	BESCHRIJVING	GEWICHT (KG)
RB0011	Buisverbindingsbeugel links	1.36
RB0012	Buisverbindingsbeugel rechts	1.36
RB0021	Plaatverbindingsbeugel links	1.38
RB0022	Plaatverbindingsbeugel rechts	1.38

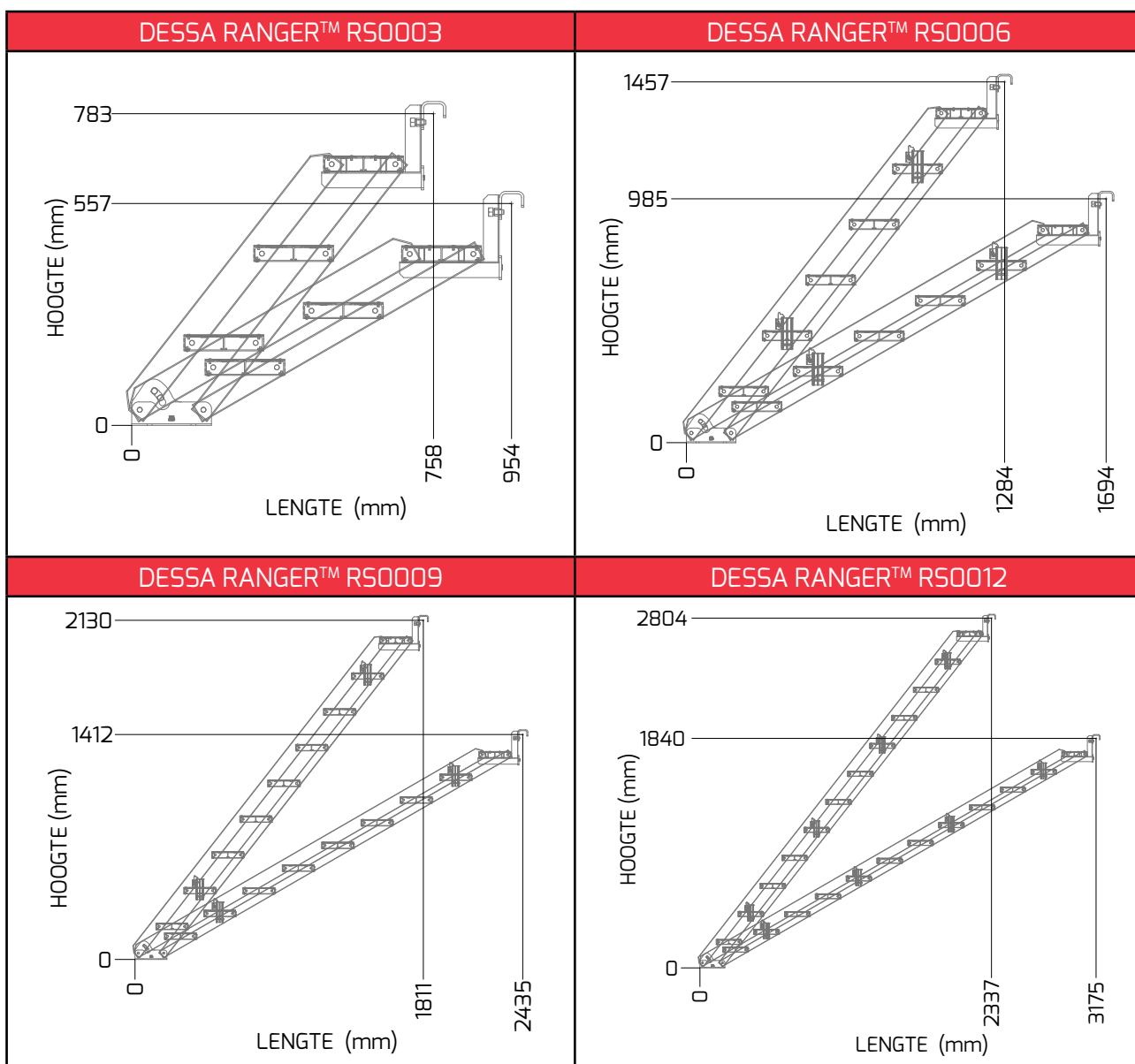
## 4.2 Modelgeometrie

### 4.2.1 Toepassingen

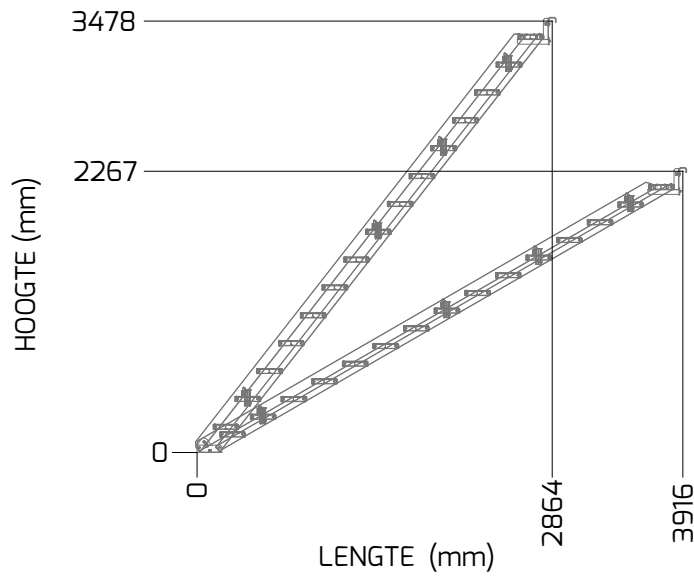
ONDERDEEL NUMMER	MINIMUM HOOGTE (MM)	MAXIMUM HOOGTE (MM)
RS0003	557	783
RS0006	985	1457
RS0009	1412	2130
RS0012	1840	2804
RS0015	2267	3478
RS0018	2696	4152



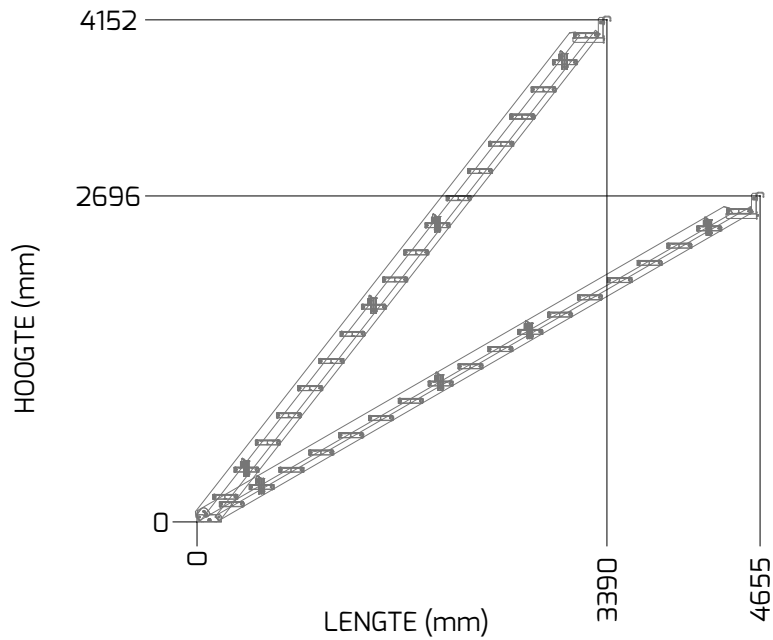
bovenstaande tabel heeft alleen betrekking op de toepassingen wanneer buisverbindingbeugels RBO011 en RBO012 worden gebruikt. De hoogtemeting wordt uitgevoerd tot aan het midden van de steigerbuis waaraan de verbindingbeugel bevestigd is.



DESSA RANGER™ RS0015

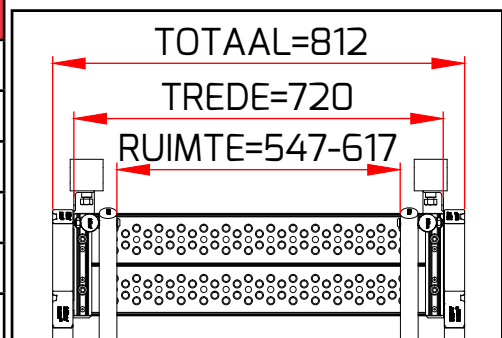


DESSA RANGER™ RS0018



4.2.2 Treden

ONDERDEEL NUMMER	AANTAL TREDEN	BREEDTE (MM)
RS0006	3	720
RS0006	6	720
RS0009	9	720
RS0012	12	720
RS0015	15	720
RS0018	18	720



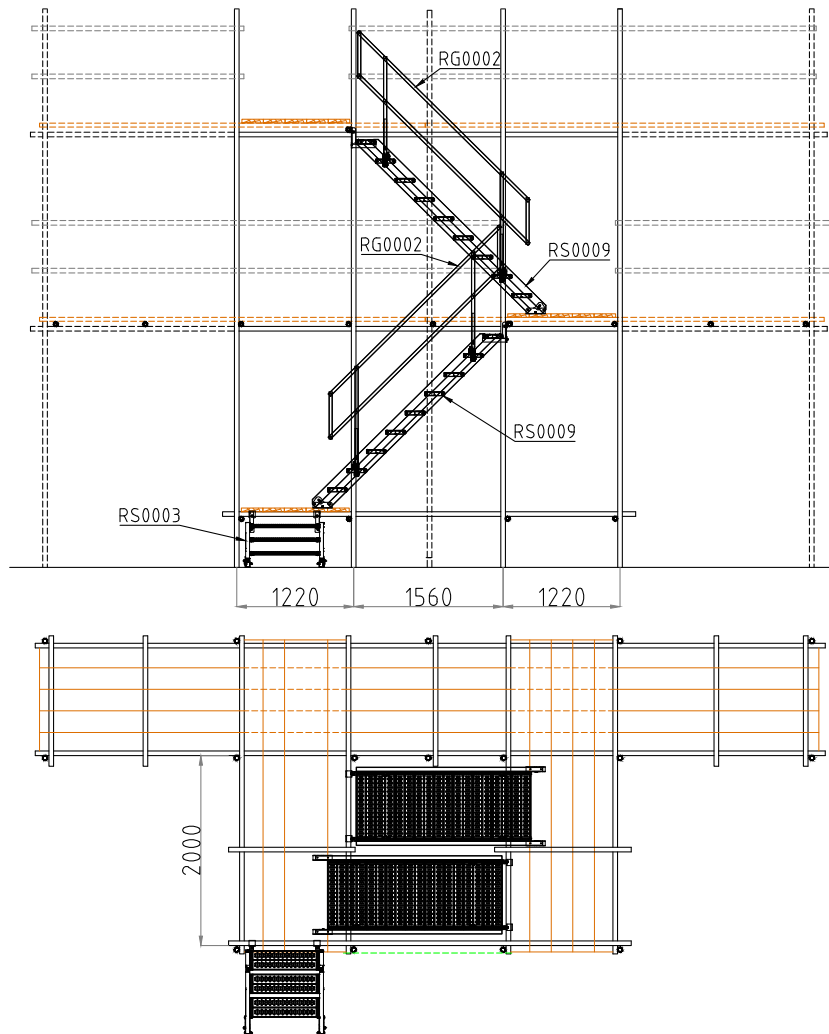
### 4.3 Structurele prestatiegegevens

MODEL-NUMMER	GELIJKMATIG VERDEELDE BELASTING (kN/m <sup>2</sup> )	PUNTBELASTING (kN)
RS0003	>1.5	1.5
RS0006	>1.5	1.5
RS0009	>1.5	1.5
RS0012	>1.5	1.5
RS0015	=1.5	1.5
RS0018	=1.5	1.5

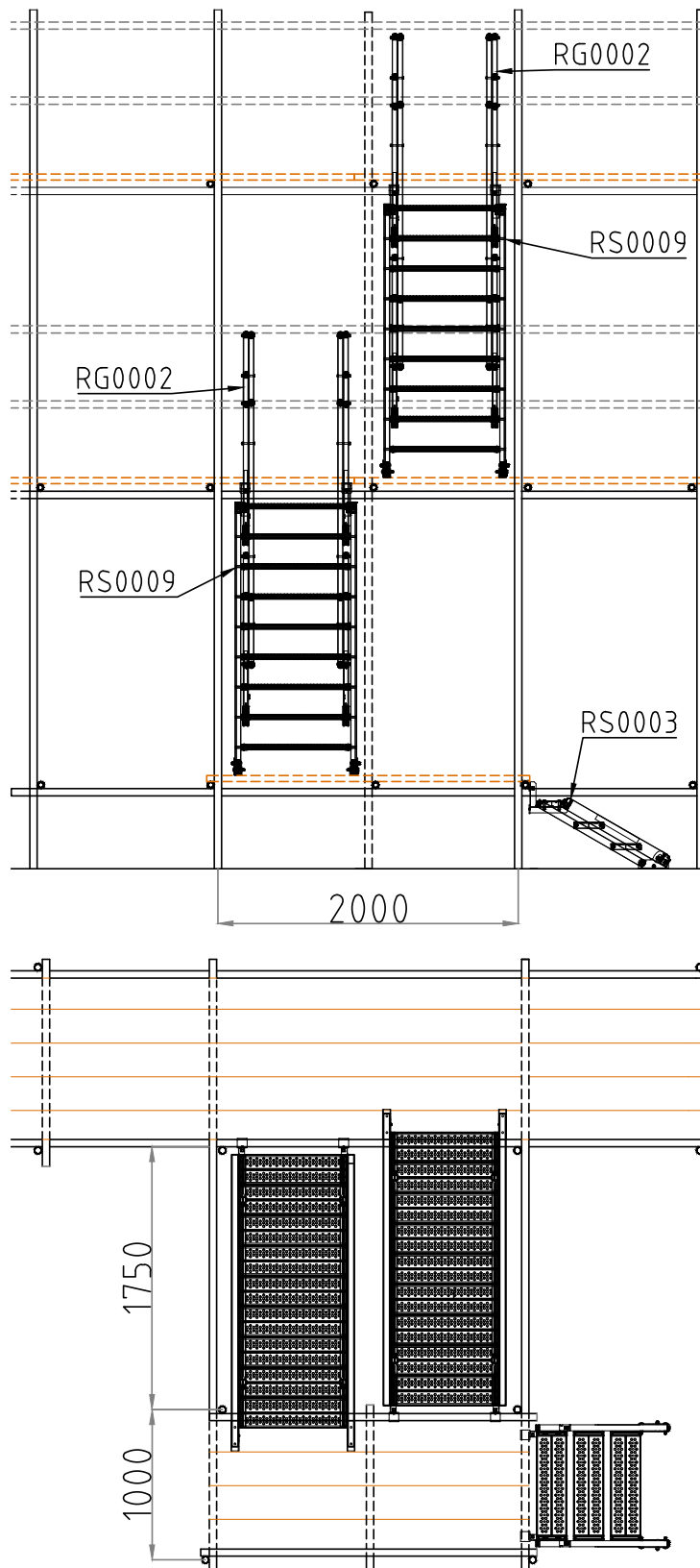
**OPMERKING: GELIJKMATIG VERDEELDE BELASTING GAAT ERVAN UIT DAT ELKE TREDE GELIJKTIJDIG WORDT BELAST. PUNTBELASTING IS DE MAXIMALE BELASTING PER TREDE.**

### 4.4 Typische lay-outs

#### 4.4.1 Steigers van buizen en koppelstukken, wisselende richting, extern, parallel



4.4.2 Steigers van buizen en koppelstukken, wisselende richting, extern, loodrecht



## 5.0 Specifieke risico's en gevaren voor de gezondheid

### 5.1 Tijdens de installatie

- Zorg ervoor dat de juiste PBM te allen tijde tijdens het installatieproces worden gedragen. Dit omvat minimaal handschoenen, schoeisel met een stalen neus en een veiligheidshelm.
- Er zijn minstens twee personen nodig om de RANGER™ trappen van RS0006 en hoger te verplaatsen, te tillen en te installeren.
- Plaats niets tussen de treden waar de trede/stringer elkaar kruisen, terwijl de trap wordt geïnstalleerd, omdat deze tussenruimte zal variëren.
- Zorg ervoor dat alle relingen en de onderplaathouders zijn aangebracht en op elke overloop goed bevestigd zijn.

### 5.2 Na de installatie

- Zorg ervoor dat iedereen te allen tijde met één hand de reling vasthoudt wanneer de RANGER™ Trap wordt bestegen.
- Zorg ervoor dat u de RANGER™ Trap niet hardlopend betreedt, bestijgt of verlaat.
- Zorg ervoor dat de treden van de RANGER™ Trap altijd vrij zijn van vuil en losse materialen.
- Er mag niets op de RANGER™ Trap worden opgeborgen.
- Zorg ervoor dat de treden van de RANGER™ Trap altijd vrij zijn van vet of oliekllekages.
- Zorg ervoor dat de vergrendelingsstangen te allen tijde goed vast zitten en dat er niet met de stangen wordt geknoeid.
- Zorg ervoor dat de verbindingsbeugels goed vergrendeld zijn.
- Sommige bijtende omgevingen en extreme temperaturen kunnen van invloed zijn op de prestaties en duurzaamheid van de gelegeerde trap. Neem contact op met het technische team van DESSA voor advies als de DESSA RANGER™ Trap in dergelijke werkomgevingen moet worden gebruikt.

## 6.0 Inspectie en onderhoud

### 6.1 Inspectie

Voer de volgende controles elke week uit, of voorafgaand aan de installatie van een DESSA RANGER™ Trap:

- Controleer of alle bouten en moeren goed op hun plaats zitten en stevig zijn aangedraaid.
- Controleer of alle bouten goed vastzitten.
- Controleer alle treden op beschadiging.
- Controleer alle stringers op beschadiging.
- Controleer de verbindingsbeugels op beschadiging.
- Controleer relinggaten op beschadiging.

## 6.2 Onderhoud

De DESSA RANGER™ trap vormt een volledig vastgeschroefde constructie. Het routinematige onderhoud is dus eenvoudig en er is een minimum aan gereedschap voor nodig. Benodigd gereedschap: Moersleutel van 12 mm, inbusleutel van 8 mm.





Werfix BVBA  
Mechelsveldstraat 30  
2800 Mechelen  
0497/97.69.25

U5G008B NL