

RANGER™ TRAP

RS0003



RS0006



RS0009



RS0012



RS0015



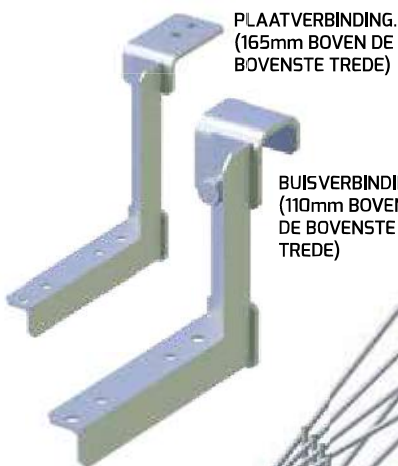
TECHNISCHE SPECIFICATIES (VAN GRONDNIVEAU TOT BOVENSTE TREDE)

TRAPNUMMER	TREDEN	MINIMALE HOOGTE (mm)	MAXIMALE HOOGTE (mm)	LEUNING VEREIST	BREEDTE (mm)
RS0003	3	557	783	GEEN	
RS0006	6	985	1457	2 korte leuningen	
RS0009	9	1412	2130	2 lange leuningen	
RS0012	12	1840	2804	4 korte leuningen	
RS0015	15	2267	3478	2 korte en 2 lange leuningen	



5 verschillende types beschikbaar: van 0,6 m tot 3,5 m.

- SNEL EN FLEXIBEL ALTERNATIEF.
- COMPATIBEL MET ELK TYPE STEIGER.
- LICHTGEWICHT.
- MAKKELIJK TE TRANSPORTEREN.
- VEILIGE MONTAGE VANOP DE GROND.

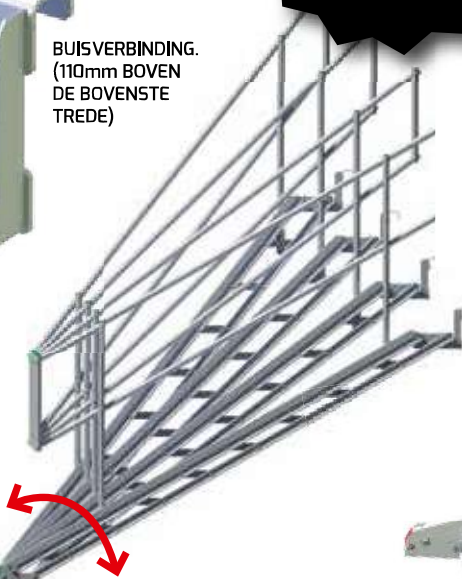


PLAATVERBINDING.
(165mm BOVEN DE BOVENSTE TREDE)

BUISVERBINDING.
(110mm BOVEN DE BOVENSTE TREDE)

**VOORDEEL:
PIVOTERENDE
TREDEN!**

De trappen kunnen voor verschillende hoogtes en toepassingen gebruikt worden.



Functies en voordelen

GELEIDE ALUMINIUM LEUNING UIT ÉÉN STUK

- Eenvoudig te installeren: het volstaat om de reling in de bevestigingsgaten te steken.
- Montage zonder linker- of rechterkant: dit voorkomt verwarring bij het opbergen van de installatie.
- 2 lengtemodules, geschikt voor alle lengte-assortimenten.
- Lichtgewicht.
- Plaatsing onder dezelfde hoek als het trapelement.



INGEBOUWD LEUNINGGAT MET SCHROEFDRAAD

- Voorkomt dat er onderdelen uit de buitenrand van de trap steken, wat veiliger is op het terrein en makkelijker is voor opslag en transport.
- Ingebouwde antiliftklem: zo blijft de leuning verankerd.
- De leuning kan makkelijk losgemaakt worden door het ingebouwde veermechanisme.



INGEBOUWD VERGRENDMECHANISME IN DE ONDERPLATEN

- Vergrendeling van de trap gebeurt met een steiger-sleutel.
- Kan op een veilige ondergrond of via het onderste niveau vergrendeld worden.



MEERDERE BEUGELOPTIES VOOR BOVENTREDE

- Steigerbuis haakt in de ingebouwde antiliftklem en ligt zo vlak tegen de buis, zodat steigerplanken er overheen passen.
- De plaatverbindingsbeugels worden aan de solide platen bevestigd door de bouten in de voorgeboorde gaten te draaien.
- Plaatverbinding voor hout en beton is ook mogelijk.



PLATTE VERPAKKING

- Maakt opslag en transport eenvoudiger en veiliger.
- Tijds-, arbeids- en kostenbesparend.

