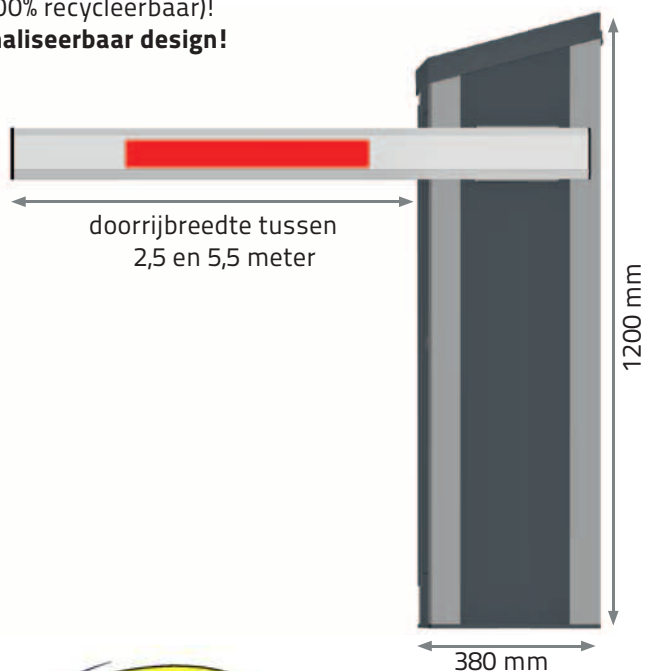


# Smart-One

Slagboom van 2,8 tot 5,8 meter met intelligente controller.

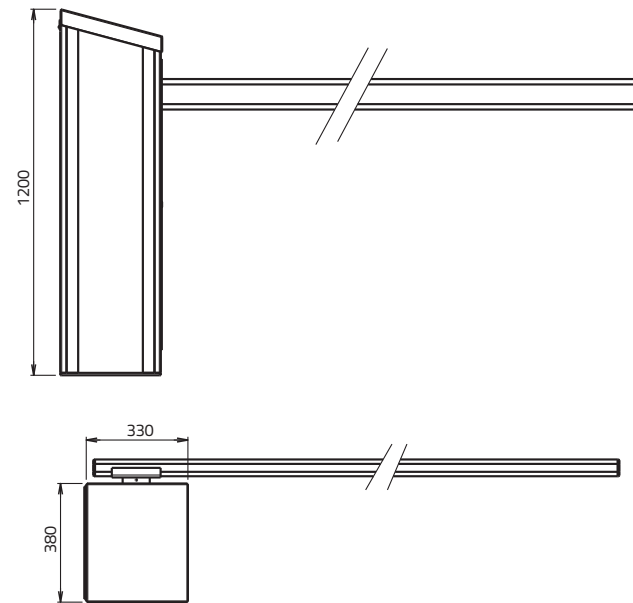
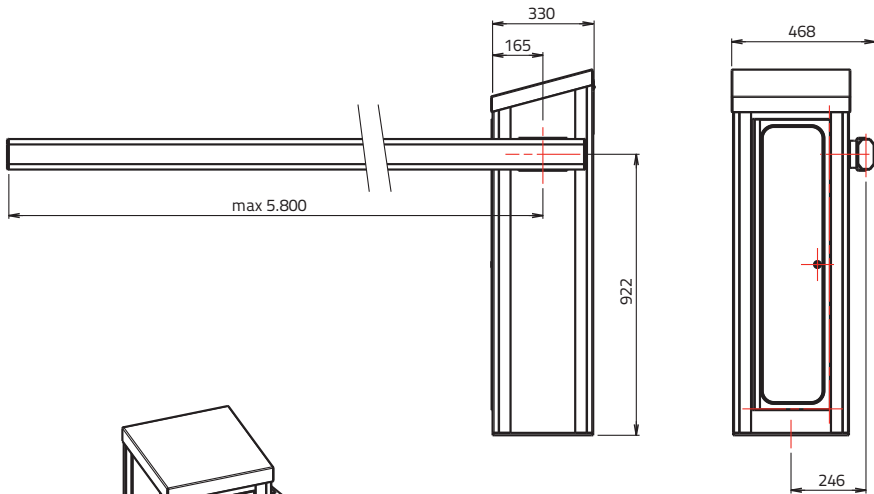
- **State of the art motor technologie** verzekert een zeer zachte en stille loop.
- **Configuratie** en **monitoring** vanop afstand mogelijk.
- **Toegangsdeur** i.p.v. een toegangsluik
- **Eenvoudige installatie van een extra veer bij uitbreiding!**
- **Obstakel detectie.**
- **Hoge performantie** en **onderhoudsarm.**
- **Dynamisch snelheidsverloop.**
- **Ecologisch** (100% recycleerbaar)!
- **Uniek, personaliseerbaar design!**



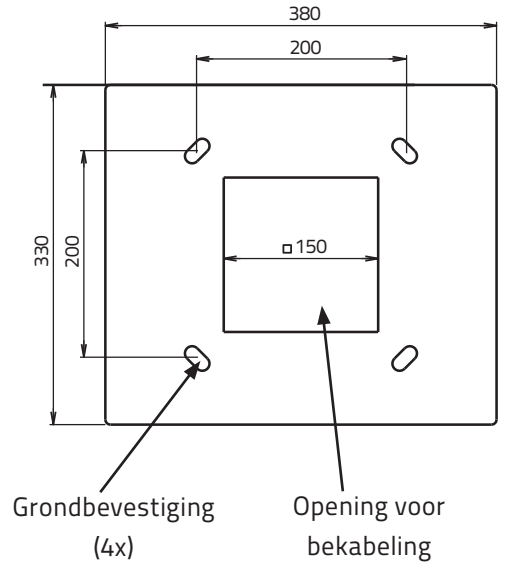
®

	maximum lengte	2,5 m	3 m	3,5 m	4 m	4,5 m	5 m	5,5 m
TECHNISCHE SPECIFICATIES	Drive Technologie	Brushless DC						
	Octagonale slagboomarm lengte (m)	2,8	3,3	3,8	4,3	4,8	5,3	5,8
	Doorrijbreedte (m)	2,5	3	3,5	4	4,5	5	5,5
	Openings- en sluitingstijd 0° -> 90° (sec):	1,5	tussen 2,5 - 4,0					
	Openings- en sluitingstijd 0° -> 80° (sec):							
	Duty cycle	100%						
	Behuizing afmetingen - B x D x H (mm)	380 x 330 x 1200						
	Slagboomarm positionering	Linkse of rechte uitvoering						
	Slagboomarm afmetingen - B x D x L (mm)	100 x 55 x lengte met T-gleuven						
	Temperatuurbereik	-25°C tot +55°C						
	Relatieve vochtigheid	max. 95%, niet-condenserend						
	IP beschermingsgraad	54						
	Voedingsspanning (V)	220 - 240 VAC, 50/60Hz						
	Verbruik (W) - Standby / Piek	Max. 25W						
	Gewicht slagboomkast, bij benadering (kg)	70						
Gewicht slagboomarm, bij benadering (kg)	3,9	4,7	5,5	6,3	7,1	7,9	8,7	
MCBF	minimum 5.000.000 cycles							
Voorflitsen	instelbaar							
Hoekprofielen	Natuurlijk geanodiseerd aluminium							
Zijpanelen, voetplaat en dak	Gelakt aluminium - RAL 7016 ■							
Aantal digitale inputs / configureerbaar	8 (Optisch gescheiden) / 4							
Aantal digitale outputs / configureerbaar	8 / 4							
Instelbare openings- / sluitingssnelheid	Standaard							
Configuratie op afstand - Wifi dongle	Standaard / Ethernet, installatietool noodzakelijk voor configuratie of service							
Ethernet module	Standaard							
Obstakeldetectie tijdens sluiten	Standaard							
OPTIES	Opgangsteun of pendelsteun	Optie	Optie	Optie	Verplicht	Verplicht	Verplicht	Verplicht
	Onderkruipbeveiliging	-	Optie	Optie	Optie	-	-	-
	LEDs op slagboomarm	Optie	Optie	Optie	Optie	Optie	-	-
	Uitklikmechanisme	Optie	Optie	Optie	-	-	-	-
	Beschermrubber op slagboomarm	Optie	Optie	Optie	Optie	Optie	-	-
	Knikarm	Optie	Optie	-	-	-	-	-

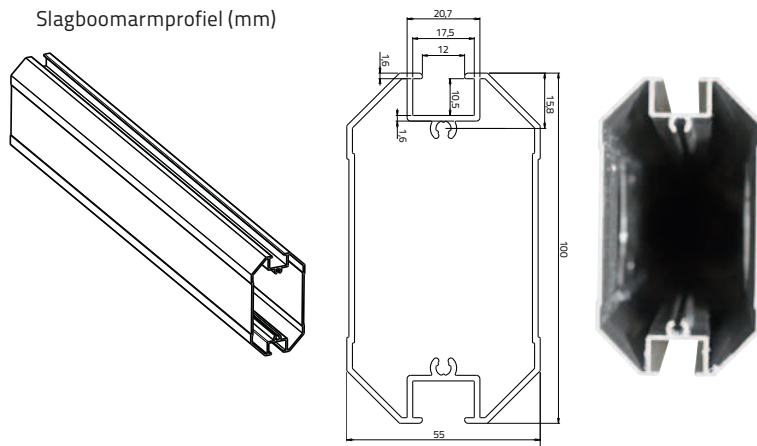
# Afmetingen



## Afmetingen voet:



Slagboomarmprofiel (mm)



19-01-2018 ■ Onder voorbehoud van technische wijzigingen.