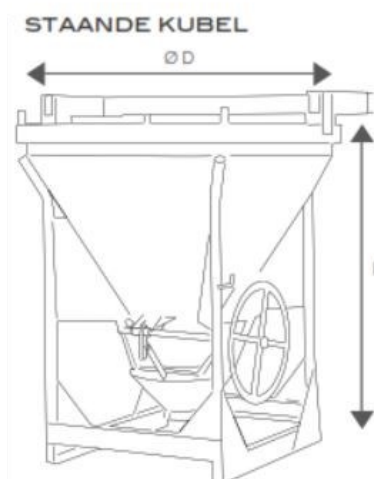


## Betonkubel stand cilindrisch onderlossing met heftruckuitsparing



- Vaakst gebruikt in België
- Ontworpen om, dankzij de rubberen slurf, op moeilijk bereikbare plaatsen te komen.
- Het beton wordt loodrecht gestort door de twee halve deuren te openen waardoor de gewenste hoeveelheid kan worden geregeld.
- Het openingsmechanisme wordt bediend door een hendel en/of een wiel.
- Worden geleverd in de standaardversie met een slurf met een diameter van 200 mm.
- Op verzoek kunnen uitlooptrechters met een diameter van 150 en 250 mm gemaakt worden.



Wiel	Hendel	Inhoud (l)	D mm	h mm	H (totale hoogte staand) mm	Dikte mm	Gewicht kg
333030	331030	300	800	1360	1660	2	150
333035	331035	350	800	1460	1760	2	175
333040	331040	400	1000	1470	1870	3	230
333050	331050	500	1000	1600	2000	3	265
333060	331030	600	1300	1350	1750	3	295
333080	331080	800	1300	1580	2080	3	345
333100	331100	1000	1500	1650	2430	3	380
333125	331125	1250	1500	1790	2570	4	440
333150	331150	1500	1500	1930	2710	4	500
333200	331200	2000	1750	1965	2745	4	630