

Paalthaken - Gamma Alt**3 soorten van standaard types toestellen :****LPF** : vaste vorken**LPR** : regelbare vorken**LPH** : regelbare vorken en hoogte**3 Vorkafmetingen :**

- Dunne
- Lange
- Smalle

2 Types van ophanging :

- Met getande lat
- zelfregelend

3 Vorkafmetingen :

- **Dunne** vorken voor de behandeling van de meest courante standaardpaletten, bvb deze van het type SNCB.
- **Lange** vorken voor de behandeling van paletten tot 1300mm lang
- **Smalle** vorken voor de behandeling van verpakkingen met smalle uitsparing : meer bepaald pakketten van bakstenen die onder herbruikbaar plastic werden verpakt.

**Verschillende modellen van ophanging :**

- Ophanging met **getande lat**.
- **Zelfregulerende** ophanging volgens gewicht van de last : het apparaat behoudt zijn stabiliteit zowel leeg als volledig belast. Dit staat de kraanbestuurder toe de paalthaken alleen los te maken.



3 soorten van standaard types toestellen :

Type "LPF" : Palethaken met vaste vorken

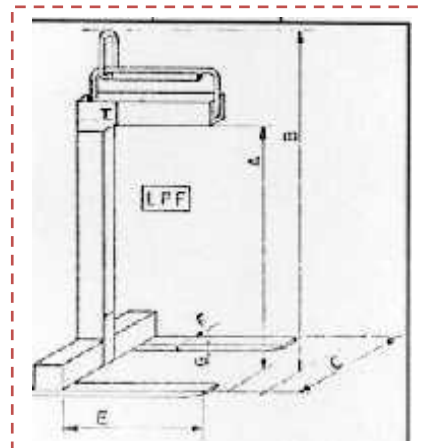
Type "LPR" : Palethaken met regelbare vorken

Type LPH" : Palethaken met regelbare vorken en hoogte

Palethaken met vaste vorken – Type "LPF"

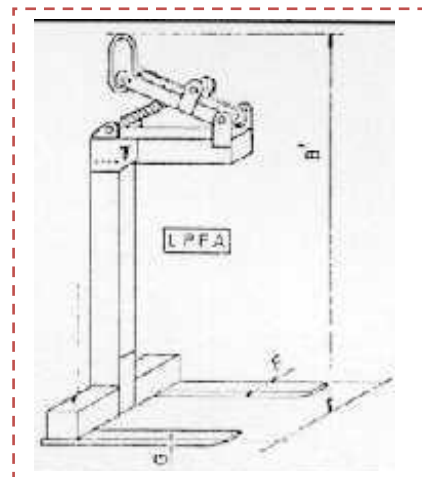
LPF – LPFA Met dunne vorken (normaal type)

Charge tonnes	A mm	B mm	B' max mm	C mm	E mm	F mm	G mm	poids kg
0,4	1000	1370	1825	700	850	50	30	44
0,6	1250	1620	2075	700	850	50	30	52
0,8	1250	1620	2075	750	850	70	30	67
1	1250	1620	2075	750	1000	80	30	97
1,5	1500	1880	2325	750	1000	90	30	112
2	1500	1880	2325	750	1000	120	30	132
2,5	1500	1880	2325	750	1000	150	30	164
3	1500	1880	2325	750	1000	180	30	200



LPF12 – LPFA12 Met lange vorken

Charge tonnes	A mm	B mm	B' max mm	C mm	E mm	F mm	G mm	poids kg
1,5	1500	1880	2325	750	1200	80	40	117
2	1500	1880	2325	750	1200	90	40	137
2,5	1500	1880	2325	750	1200	105	40	169



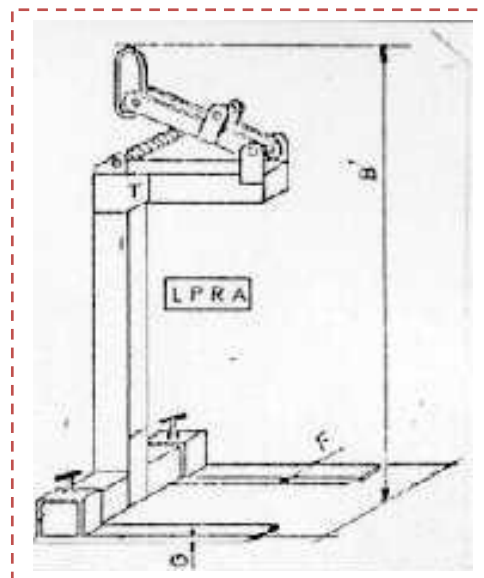
LPF40 – LPFA40 Met smalle vorken

Charge tonnes	A mm	B mm	B' max mm	C mm	E mm	F mm	G mm	poids kg
0,8	1250	1620	2075	700	850	40	40	67
1	1250	1620	2075	750	1000	48	40	97
1,5	1500	1880	2325	750	1000	55	40	112
2	1500	1880	2325	750	1000	70	40	134
2,5	1500	1880	2325	750	1000	90	40	164

Palethaken met verstelbare/regelbare vorken – Type "LPR"

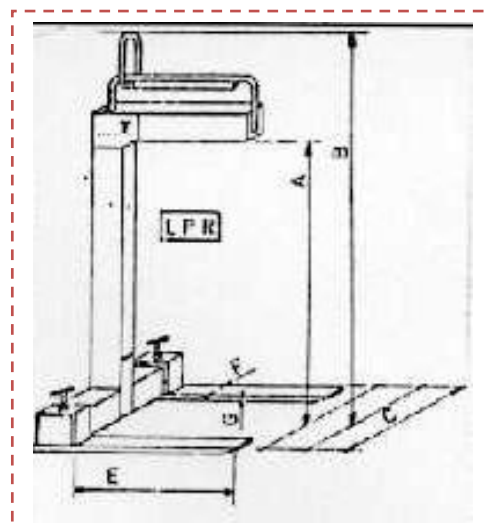
LPR-LPRA Met dunne vorken

Charge tonnes	A mm	B mm	B' max mm	C de...à... mm	D de...à... mm	E mm	F mm	G mm	poids kg
0,4	1000	1330	1825	240/760	150/450	850	50	30	55
0,6	1250	1590	2075	240/1000	150/450	850	50	30	70
0,8	1250	1590	2075	300/1000	150/500	850	70	30	100
1	1500	1850	2325	340/1000	150/600	1000	80	30	115
1,5	1500	1850	2325	380/1000	150/600	1000	90	30	10
2	1500	1850	2325	420/1000	150/600	1000	120	30	150
2,5	1500	1850	2325	550/1000	150/600	1000	150	30	175
3	1500	1850	2325	640/1000	150/600	1000	180	30	210



LPR 12-LPRA12 Met lange vorken

Charge tonnes	A mm	B mm	B' max mm	C de...à... mm	D de...à... mm	E mm	F mm	G mm	poids kg
1,5	1500	1850	2325	420/1000	150/600	1200	80	40	150
2	1500	1850	2325	550/1000	150/600	1200	90	40	170
2,5	1500	1850	2325	640/1000	150/600	1200	105	40	200
3	1500	1850	2325	700/1000	150/600	1200	125	40	230



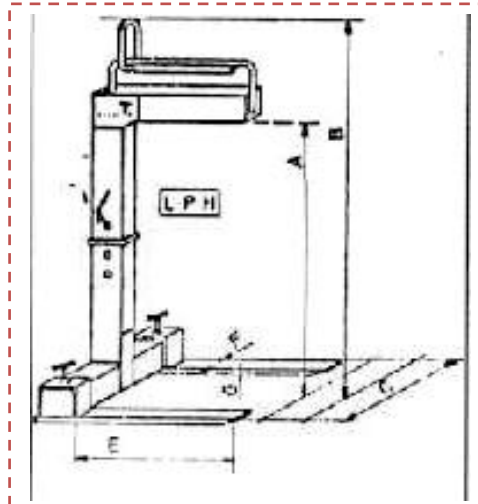
LPR 40-LPRA40 Met smalle vorken

Charge tonnes	A mm	B mm	B' max mm	C de...à... mm	D de...à... mm	E mm	F mm	G mm	poids kg
0,8	1250	1580	2075	300/1000	150/500	850	40	40	100
1	1500	1850	2325	340/1000	150/600	1000	48	40	115
1,5	1500	1850	2325	380/1000	150/600	1000	55	40	130
2	1500	1850	2325	420/1000	150/600	1000	70	40	150
2,5	1500	1850	2325	550/1000	150/600	1000	90	40	175
3	1500	1850	2325	640/1000	150/600	1000	105	40	210

Paletkasten met verstelbare/regelbare vorken en regelbaar in hoogte – Type "LPH"

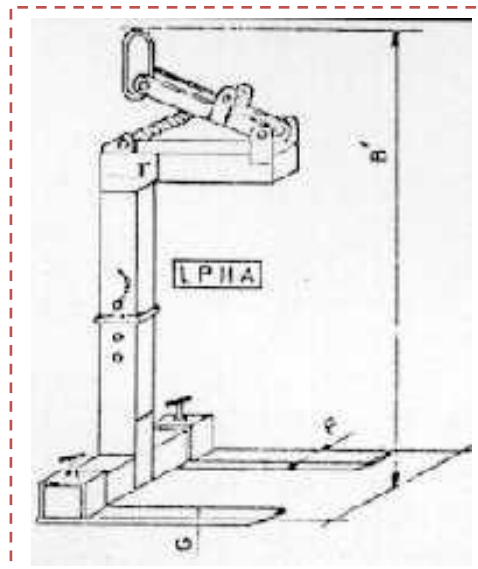
LPH –LPHA Met dunne vorken

Charge tonnes	A mm	B mm	B' max mm	C de...à... mm	D de...à... mm	E mm	F mm	G mm	poids kg
0,4	1000	1330	1825	240/760	150/450	850	50	30	55
0,6	1250	1590	2075	240/1000	150/450	850	50	30	70
0,8	1250	1590	2075	300/1000	150/500	850	70	30	100
1	1500	1850	2325	340/1000	150/600	1000	80	30	115
1,5	1500	1850	2325	380/1000	150/600	1000	90	30	10
2	1500	1850	2325	420/1000	150/600	1000	120	30	150
2,5	1500	1850	2325	550/1000	150/600	1000	150	30	175
3	1500	1850	2325	640/1000	150/600	1000	180	30	210



LPH 12 -LPHA12 Met lange vorken

Charge tonnes	A mm	B mm	B' max mm	C de...à... mm	D de...à... mm	E mm	F mm	G mm	poids kg
1,5	1500	1850	2325	420/1000	150/600	1200	80	40	150
2	1500	1850	2325	550/1000	150/600	1200	90	40	170
2,5	1500	1850	2325	640/1000	150/600	1200	105	40	200
3	1500	1850	2325	700/1000	150/600	1200	125	40	230



LPH40 – LPHA40 Met smalle vorken

Charge tonnes	A mm	B mm	B' max mm	C de...à... mm	D de...à... mm	E mm	F mm	G mm	poids kg
0,8	1250	1580	2075	300/1000	150/500	850	40	40	100
1	1500	1850	2325	340/1000	150/600	1000	48	40	115
1,5	1500	1850	2325	380/1000	150/600	1000	55	40	130
2	1500	1850	2325	420/1000	150/600	1000	70	40	150
2,5	1500	1850	2325	550/1000	150/600	1000	90	40	175
3	1500	1850	2325	640/1000	150/600	1000	105	40	210

Veiligheidsmand voor palethaak

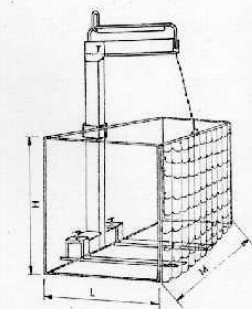


Het voorste gedeelte gaat in 2 delen open om de ingang van de veiligheidsmand vrij te maken.

H = 1150 mm

L = 1100 mm

M = 1350 mm



Indien u speciale toepassingen wenst, kan u uw vraag altijd aan ons voorleggen. Dan zoeken wij de beste oplossing voor u.