



Montagelift

Typ: KAL 275 inklapbaar

Art.-nr. 4031549 12373 4



Montage- en gebruikshandleiding

De montagelift dient voor het heffen of het neerlaten van constructiedelen en lasten bij montagewerkzaamheden op bouwterreinen. Met de montagelift kunnen bijv. stalen of houten steunbalken tot op de millimeter precies worden uitgelijnd. De last wordt met behulp van een slinger via het zelfremmende spilwerk naar boven of naar beneden gezwengeld. De montagelift is van zwenkwielen voorzien zodat de last precies op de juiste plaats kan worden gemanoeuvreerd.

Technische gegevens:

Hoogte gaffelkop: 1,11 m tot 2,75 m
met adapter.....: 1,36 m tot 3,00 m

Binnenwerkse maten gaffelkop.: 36 cm x 21 cm x 11,5 cm

Toegestane belasting: 600 kg

Afmetingen

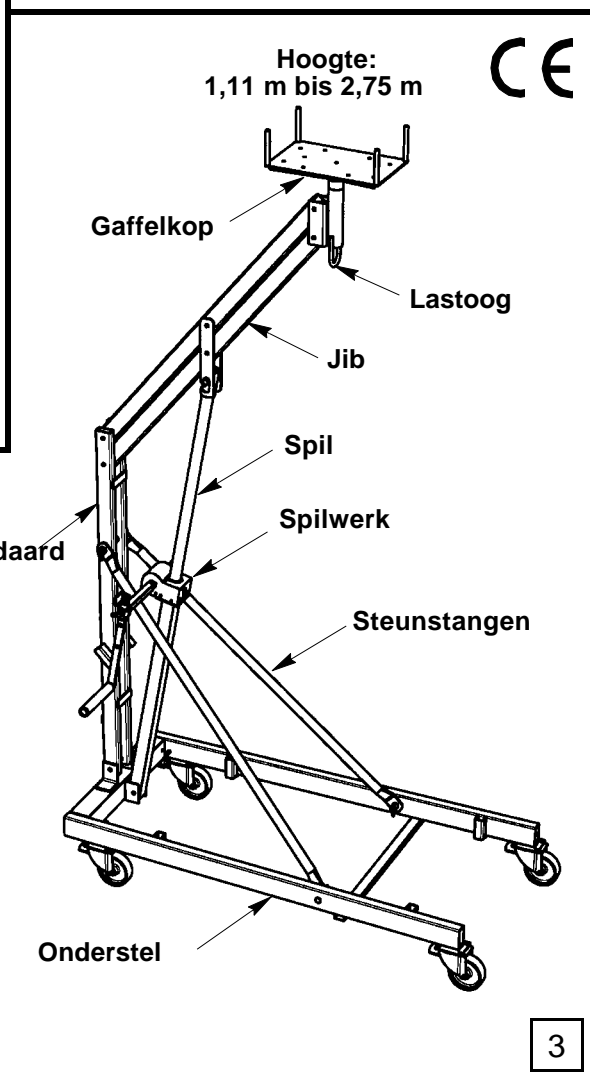
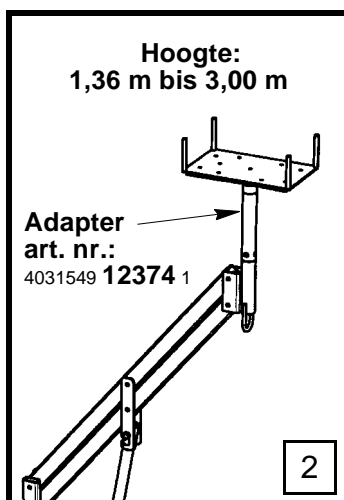
(jib beneden): 1,57 m x 0,73 m x 1,64 m

Gewicht compleet...: 86 kg

Slinger, verstelbaar.: art.-nr. 4031549 12361 1

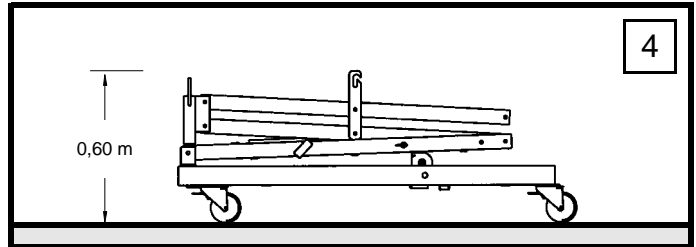
Algemene aanwijzing:

Er mogen alleen componenten in perfecte toestand en originele onderdelen worden gebruikt. De montagelift mag uitsluitend voor het doel waarvoor hij is ontworpen worden ingezet. De voorschriften m.b.t. ongevallen preventie dienen te worden opgevolgd.

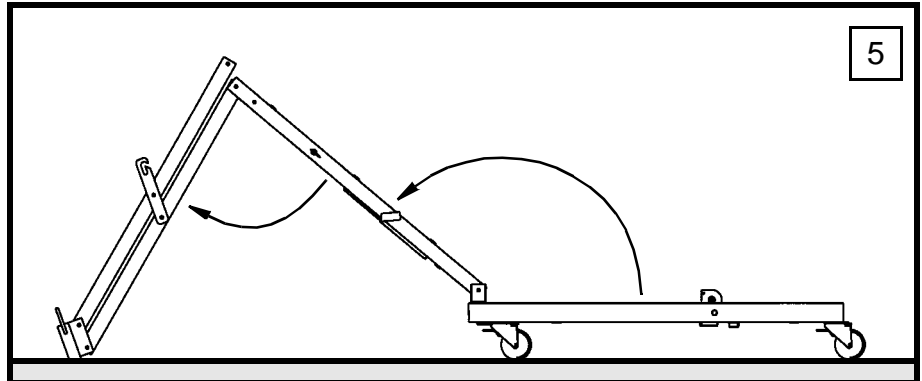


Opzetten van de montagelift:

Montagelift in samengevouwen toestand zonder opsteekbeugel.
Voor het opzetten dienen alle zwenkwielen met behulp van de rem te worden vastgezet.

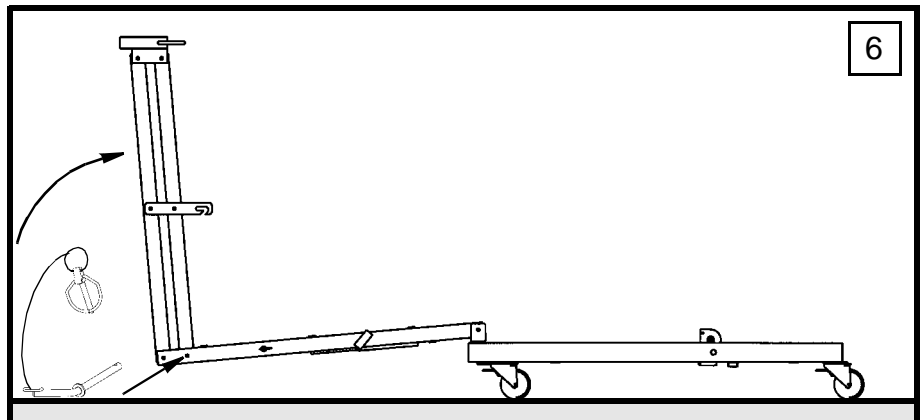


De jib alsmede de standaard worden uitgeklapt.

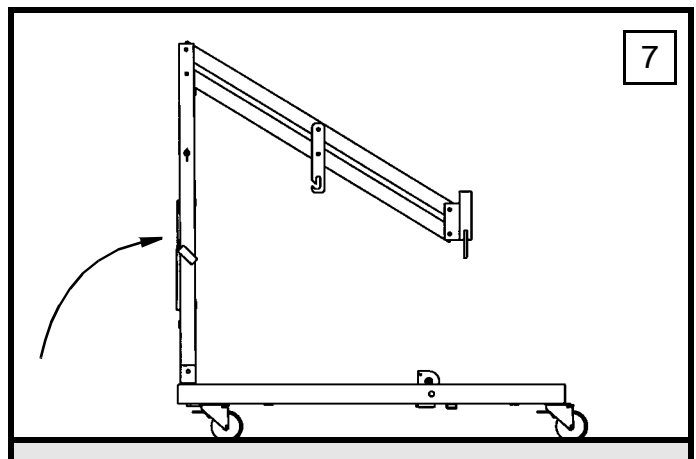


Vervolgens worden de jib en de standaard met de pasbout verbonden.

De pasbout wordt met de spie gezekeerd.

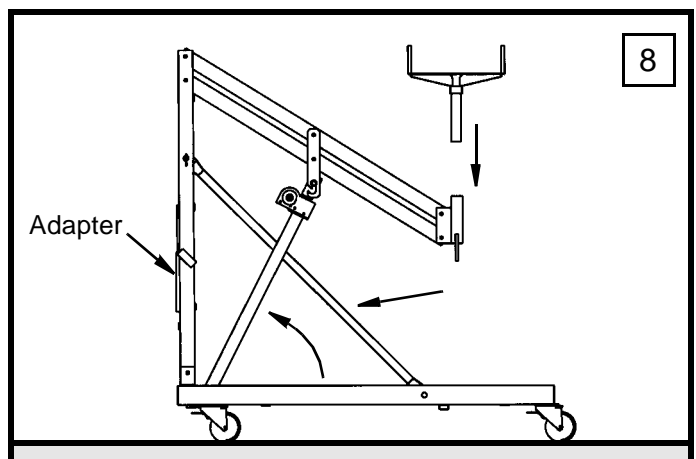


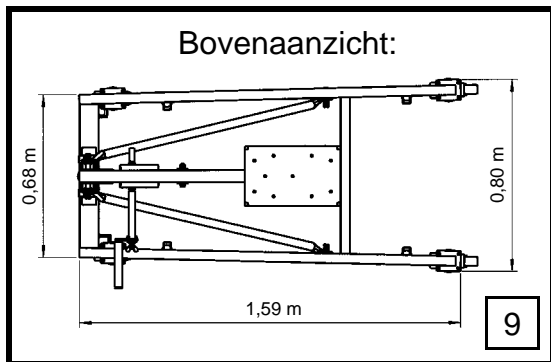
Nu gebeurt het oprichten.



Ter versteviging worden twee steunstangen via de gaffelbouten van het onderstel en van de standaard aangebracht. Vervolgens wordt de spil omhoog gezwenkt en in de daarvoor bestemde bevestigingsgleuf van de strips aan de zijkant van de jib gestoken. Nu kan de gaffelkop erin worden gestoken. De montagelift is nu gebruiksklaar.

De demontage gebeurt in omgekeerde volgorde.





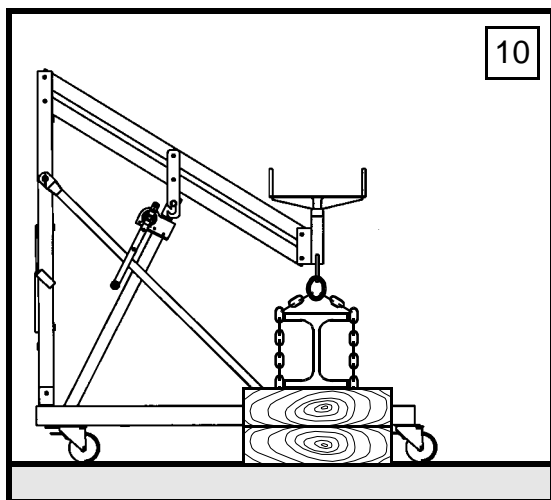
Toepassing en gebruik:

De montagelift mag alleen op horizontaal vlakke en solide ondergrond worden geplaatst.

De last, bijv. een stalen of houten steunbalk, wordt op de montagelift gelegd. Via de boorgaten in de gaffelkop kan een vergrendeling worden uitgevoerd. Vooraf dienen de remmen van de zwenkwielen te worden vastgezet. De positie van de zwenkwielen moet na het vastzetten naar buiten wijzen om een maximale rijbreedte te realiseren. Nu is de hoogte door zwengelelen traploos verstelbaar.

Belangrijk:

De op de montagelift gelegde last moet parallel worden omhoog geheven of naar beneden worden gelaten. Na het bereiken van de gewenste positie dient de last ook nog extra te worden gezekerd.



De mogelijkheid bestaat om de slinger aan beide kanten van het spilwerk op de krukstang te steken.

De slinger van de montagelift is in lengte verstelbaar, zo kan er onder last met een lange krukarm worden gedraaid.

Voor het snelle naar boven of naar beneden zwengelelen wordt een korte krukarm ingesteld.

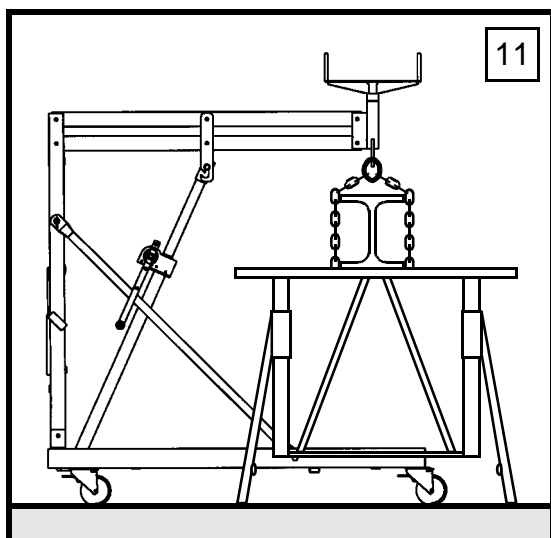
Oppakken van een last:

Een last, bijv. een stalen steunbalk ligt op kanthout.

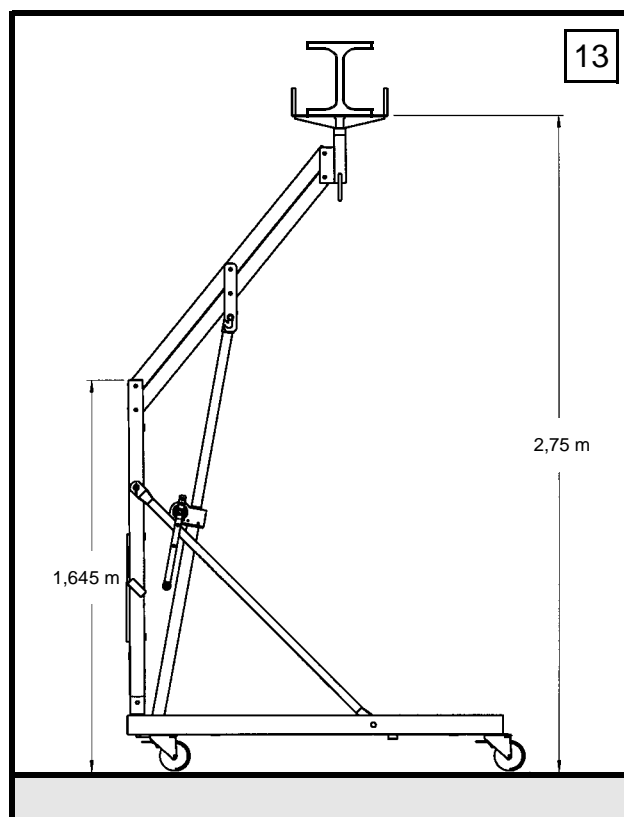
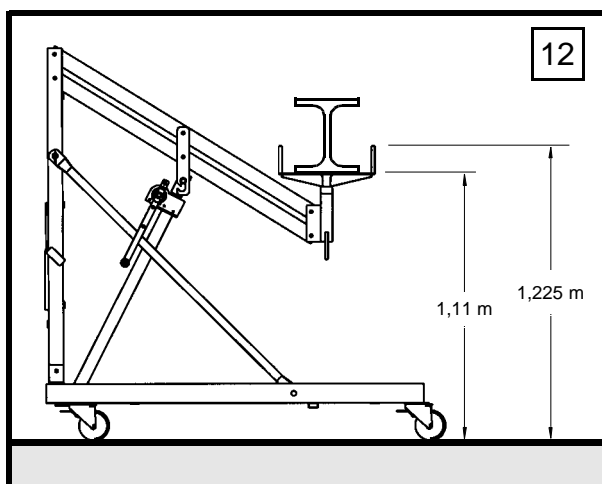
Met het onderstel van de montagelift wordt er onder de steunbalk gereden. Met hijskettingen of touwen wordt de steunbalk aan het lastoog van de montagelift bevestigd.

De last wordt omhoog gehesen en op 2 bokken zo hoog weer neergezet dat men aansluitend met de gaffelkop onder de steunbalk kan rijden.

Nu kan de steunbalk op de gewenste positie worden omhoog geheven.

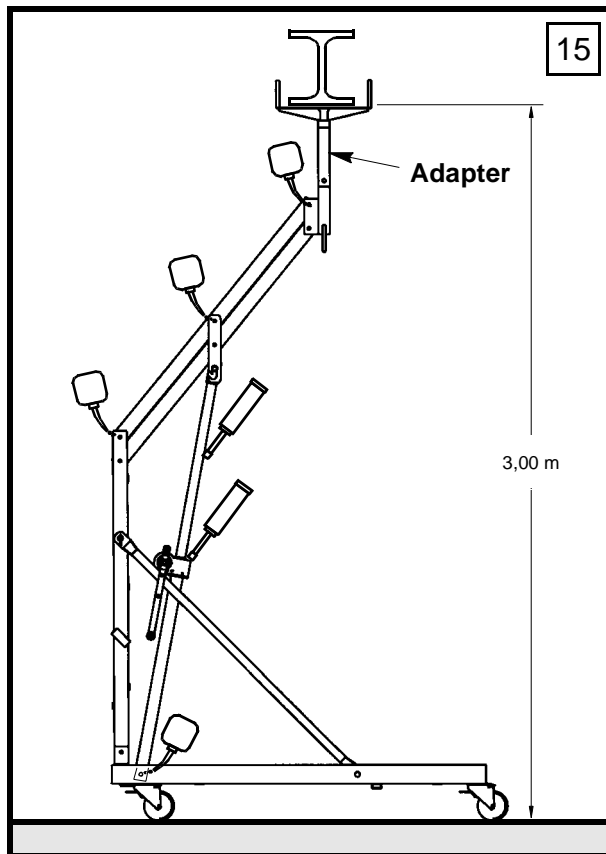
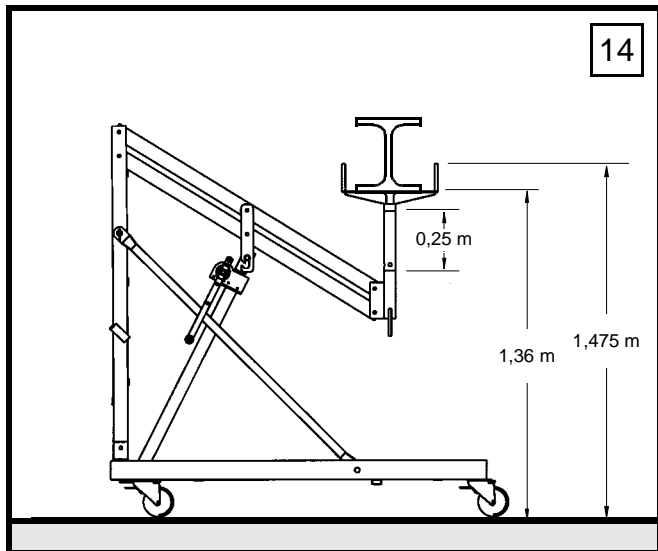


Het neerzetten van de last gebeurt in omgekeerde volgorde.



Verlenging met de adapter:

Met het opsteken van de adapter, die zich anders tussen de beide buizen van de standaard bevindt, is het mogelijk de werkhoogte van de montagelift met 0,25 m naar 3,00 m te verhogen.



Voor elk gebruik op het volgende letten:

Visuele controle van de montagelift op volledige montage en controle van de functie van het spilwerk. Defecte of versleten onderdelen dienen te worden vervangen.

Controle van de spil, van het spilwerk alsmede van de lagerpunten op voldoende smering

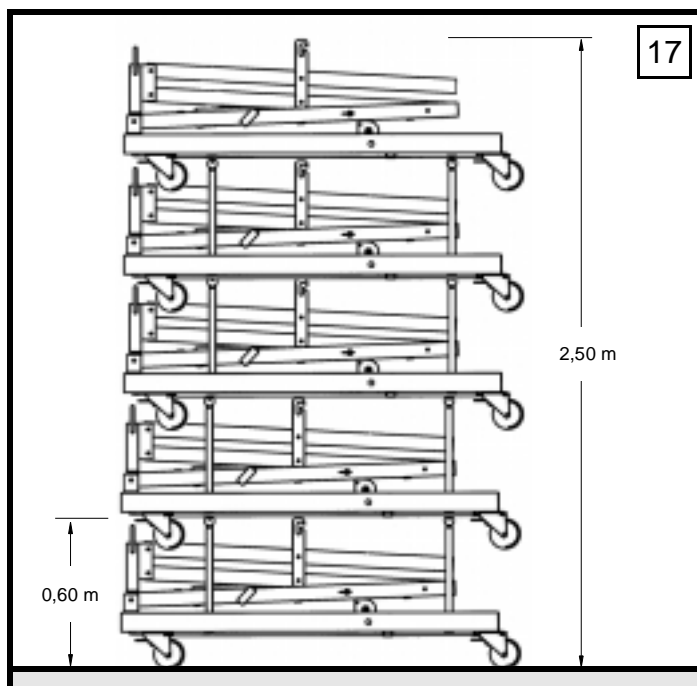
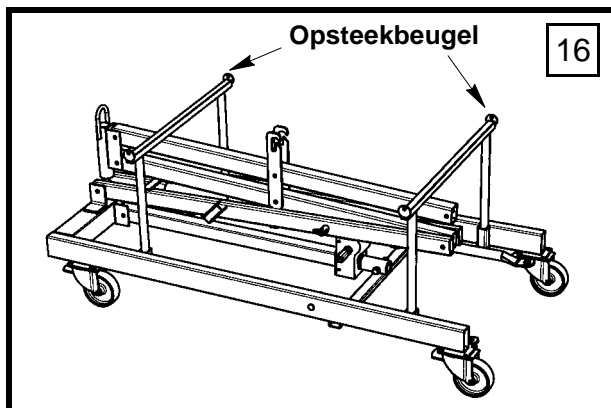
Smeren van de spil alsmede van het spilwerk met machinevet.

Oliën van alle lagerpunten



Stapelen van de montageliften:

In ingeklapte toestand kunnen meerdere montageliften met behulp van de opsteekbeugels over elkaar worden gestapeld. Hierbij mogen in totaal maximaal 5 montageliften over elkaar worden gestapeld.



Technische wijzigingen voorbehouden 06.05.2002

Müller & Baum Baugerätefabrik GmbH & Co.KG

Birkenweg 52 · 59846 Sundern (Hachen) · Postfach 2045 · 59837 Sundern (Hachen)

Telefoon +49 2935 8010 - Telefax +49 2935 80150